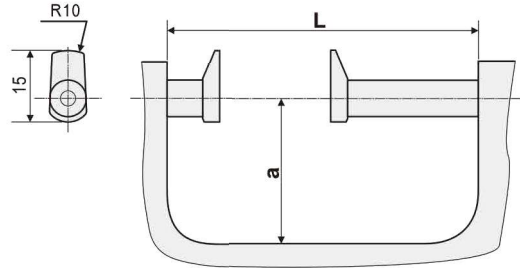


### 鸭嘴型千分尺

Micrometer with Special Flat Anvil



#### 主要特点:

- 可测量齿轮公法线和台阶厚度尺寸
- 高精直进式丝杆
- 内置式限力装置，确保精确的重复读数
- 两种鸭嘴形测头可选

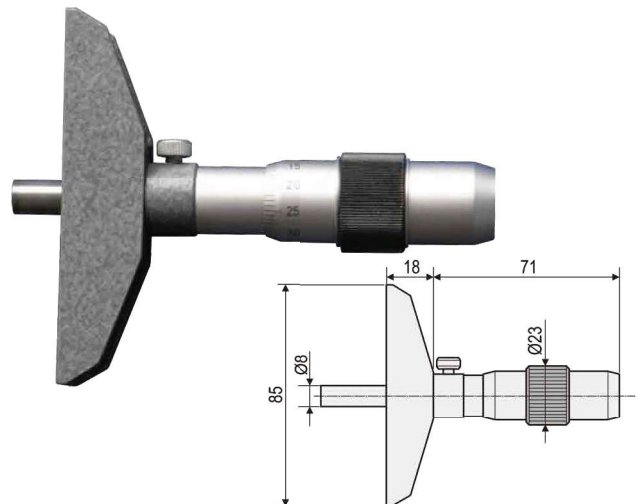
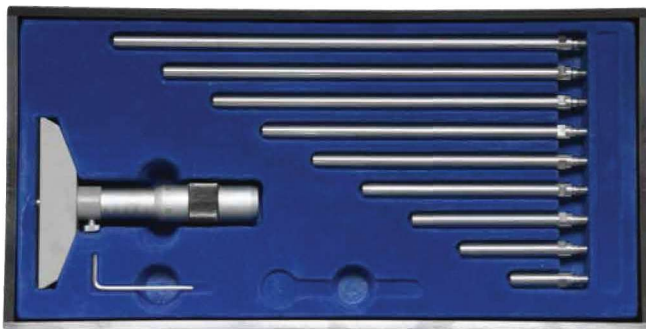
#### FEATURES

- Can measure gear wheel dual point and step height
- High precision straight screw
- Built-in force limiting device ensures accuracy of repeat reading
- Two optional flat measuring faces

货号 Code NO.	测量范围 Measuring Range mm	分度值 Graduation mm	精度 Accuracy mm	L mm	a mm
261-601	0-25	0.01	0.004	56	32
261-602	25-50	0.01	0.004	81	45
261-603	50-75	0.01	0.005	106	57
261-604	75-100	0.01	0.005	131	67
261-605	100-125	0.01	0.006	156	79
261-606	125-150	0.01	0.006	181	91.5
261-607	150-175	0.01	0.007	206	104

### 深度千分尺

Depth Micrometer



#### 主要特点:

- 高精度读取沟槽深度
- 硬质合金测量表面，高精度研磨
- 套管上刻有清晰的刻度值，提供快速阅读能力
- 棘轮套测力，确保精确的重复读数

#### FEATURES

- High precision groove depth measurement
- Fine polished and carbide tips
- Clear graduation for quick reading
- Inside force-limited device for precise repeatable reading

货号 Code NO.	测量范围 Measuring Range mm	分度值 Graduation mm	精度 Accuracy mm	测杆 Rod
282-101LT	0-25	0.01	0.004	1
282-102LT	0-50	0.01	0.004	2
282-103LT	0-75	0.01	0.005	3
282-104LT	0-100	0.01	0.005	4
282-105LT	0-125	0.01	0.005	5
282-106LT	0-150	0.01	0.005	6
282-107LT	0-175	0.01	0.006	7
282-108LT	0-200	0.01	0.006	8
282-109LT	0-225	0.01	0.007	9
282-110LT	0-250	0.01	0.007	10