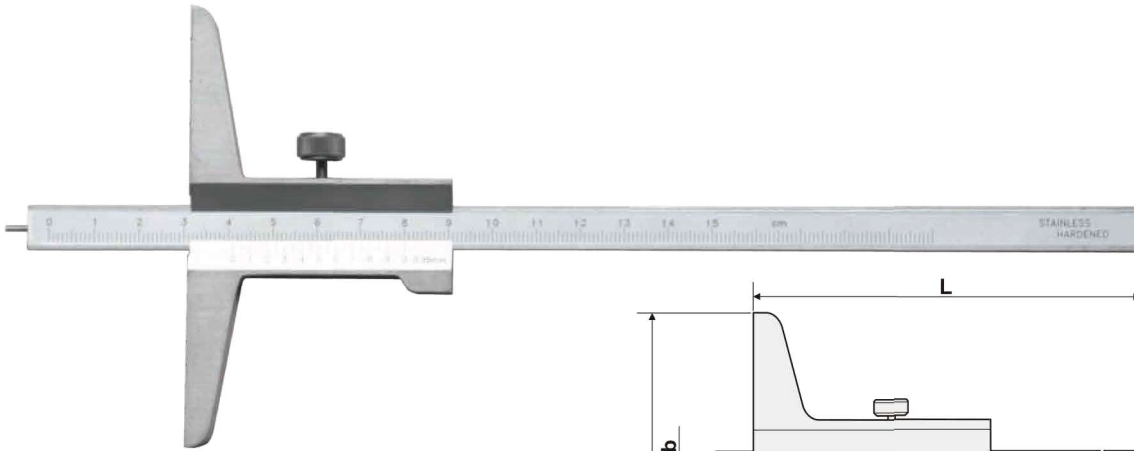


带针游标深度尺

Needle Vernier Depth Gauge

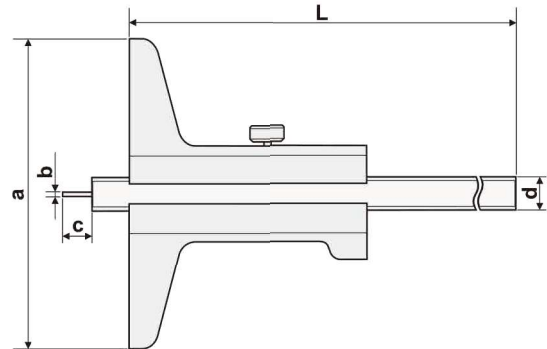


主要特点:

- 用于精确测量小孔底部深度和台阶高度

FEATURES

- Used for measuring depth of small hole and step

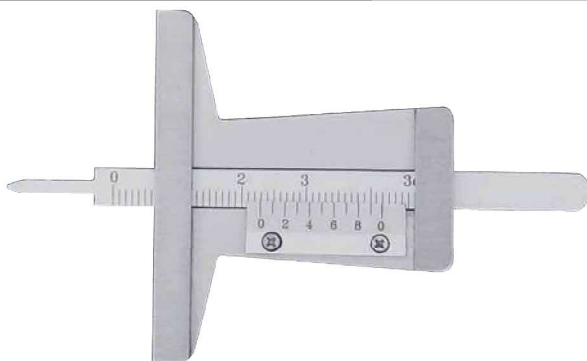


货号 Code NO.	测量范围 Measuring Range mm	分度值 Graduation mm	精度 Accuracy mm	L mm	a mm	b mm	c mm	d mm
157-100	0-150	0.02	±0.03	250	100	Ø1.5	5	10
157-100-1	0-150	0.02	±0.03	250	150	Ø1.5	5	10
157-101	0-150	0.05	±0.05	250	100	Ø1.5	5	10
157-101-1	0-150	0.05	±0.05	250	150	Ø1.5	5	10
157-102	0-200	0.02	±0.03	300	100	Ø1.5	5	10
157-102-1	0-200	0.02	±0.03	300	150	Ø1.5	5	10
157-103	0-200	0.05	±0.05	300	100	Ø1.5	5	10
157-103-1	0-200	0.05	±0.05	300	150	Ø1.5	5	10
157-106	0-300	0.02	±0.04	400	100	Ø1.5	5	10
157-106-1	0-300	0.02	±0.04	405	150	Ø1.5	5	11
157-106-2	0-300	0.02	±0.04	405	200	Ø1.5	5	11
157-107	0-300	0.05	±0.08	400	100	Ø1.5	5	10
157-107-1	0-300	0.05	±0.08	405	150	Ø1.5	5	11

货号 Code NO.	测量范围 Measuring Range mm	分度值 Graduation mm	精度 Accuracy mm	L mm	a mm	b mm	c mm	d mm
157-107-2	0-300	0.05	±0.08	405	200	Ø1.5	5	11
157-108	0-400	0.02	±0.05	505	150	Ø1.5	5	11
157-108-1	0-400	0.02	±0.05	505	200	Ø1.5	5	11
157-108-2	0-400	0.02	±0.05	505	250	Ø1.5	5	11
157-109	0-400	0.05	±0.08	505	150	Ø1.5	5	11
157-109-1	0-400	0.05	±0.08	505	200	Ø1.5	5	11
157-109-2	0-400	0.05	±0.08	505	250	Ø1.5	5	11
157-110	0-500	0.02	±0.05	605	150	Ø1.5	5	11
157-110-1	0-500	0.02	±0.05	605	200	Ø1.5	5	11
157-110-2	0-500	0.02	±0.05	605	250	Ø1.5	5	11
157-111	0-500	0.05	±0.08	605	150	Ø1.5	5	11
157-111-1	0-500	0.05	±0.08	605	200	Ø1.5	5	11
157-111-2	0-500	0.05	±0.08	605	250	Ø1.5	5	11

袖珍游标深度尺

Thread Vernier Depth Gauge

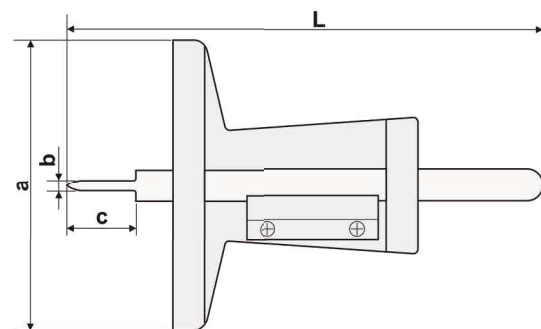


主要特点:

- 外形小巧，便于携带
- 专用于测量各种车轮外胎防滑花纹深度

FEATURES

- Easy to carry
- Used for measuring the tire thread depth



货号 Code NO.	测量范围 Measuring Range mm	分度值 Graduation mm	精度 Accuracy mm	L mm	a mm	b mm	c mm
157-030	0-30	0.1	±0.1	90	55	2	13