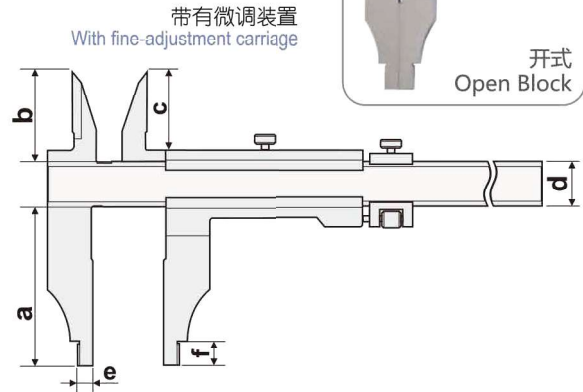
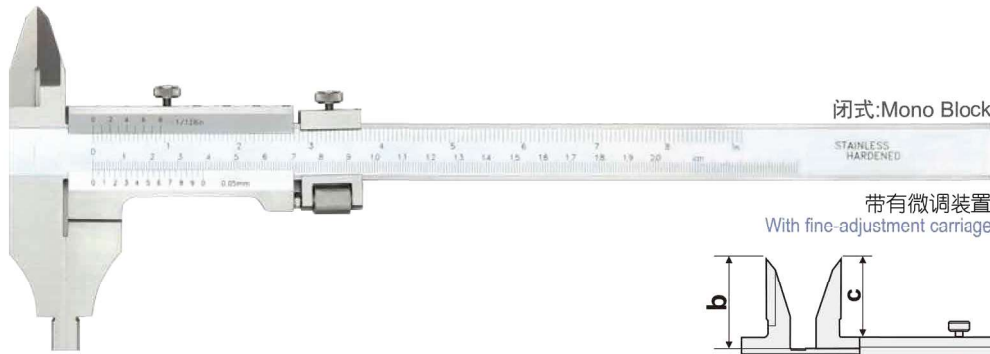


双内爪游标卡尺

Vernier Caliper with Basic and Inside Measuring Jaws



B



主要特点:

- 下爪为圆弧形内测量面更适于测量精密内孔，带有内测上爪

FEATURES

- Nib shaped jaws for ID and OD measurement, carrying upper jaws for ID measurements

货号Code NO.	货号Code NO.	测量范围	分度值	精度	重量	a	b	c	d	e	f
闭式Mono Block	开式Open Block	Measuring Range mm	Graduation mm	Accuracy mm	Weight kg	mm	mm	mm	mm	mm	mm
141-176	141-560	0-200	0.02	±0.03	—	60	38	26	20	12	5
141-176-1	141-560-1	0-200	0.02	±0.03	—	75	38	26	20	12	5
141-177	141-561	0-200	0.05	±0.05	—	60	38	26	20	12	5
141-177-1	141-561-1	0-200	0.05	±0.05	—	75	38	26	20	12	5
141-196	141-580	0-200	0.02/0.001"	±0.03	—	60	38	26	20	12	5
141-196-1	141-580-1	0-200	0.02/0.001"	±0.03	—	75	38	26	20	12	5
141-197	141-581	0-200	0.05/1/128"	±0.05	—	60	38	26	20	12	5
141-197-1	141-581-1	0-200	0.05/1/128"	±0.05	—	75	38	26	20	12	5
141-178	141-562	0-250	0.02	±0.03	—	60	38	26	20	12	5
141-178-1	141-562-1	0-250	0.02	±0.03	—	75	38	26	20	12	5
141-179	141-563	0-250	0.05	±0.05	—	60	38	26	20	12	5
141-179-1	141-563-1	0-250	0.05	±0.05	—	75	38	26	20	12	5
141-198	141-582	0-250	0.02/0.001"	±0.03	—	60	38	26	20	12	5
141-198-1	141-582-1	0-250	0.02/0.001"	±0.03	—	75	38	26	20	12	5
141-199	141-583	0-250	0.05/1/128"	±0.05	—	60	38	26	20	12	5
141-199-1	141-583-1	0-250	0.05/1/128"	±0.05	—	75	38	26	20	12	5
141-180	141S-564	0-300	0.02	±0.04	—	60	38	26	20	12	5
141-180-1	141S-564-3	0-300	0.02	±0.04	—	90	42	30	20	12	5
141-181	141S-565	0-300	0.05	±0.05	—	60	38	26	20	12	5
141-181-1	141S-565-3	0-300	0.05	±0.05	—	90	42	30	20	12	5
141-200	141S-564E	0-300	0.02/0.001"	±0.04	—	60	38	26	20	12	5
141-200-1	141S-564E-3	0-300	0.02/0.001"	±0.04	—	90	42	30	20	12	5
141-201	141S-565E	0-300	0.05/1/128"	±0.05	—	60	38	26	20	12	5
141-201-1	141S-565E-3	0-300	0.05/1/128"	±0.05	—	90	42	30	20	12	5
141-182	141-566	0-400	0.02	±0.04	—	100	46	39	24	18	10
141-182-1	141-566-1	0-400	0.02	±0.04	—	125	46	39	24	18	10
141-183	141-567	0-400	0.05	±0.10	—	100	46	39	24	18	10
141-183-1	141-566-1E	0-400	0.05	±0.10	—	125	46	39	24	18	10
141-202	141-566E	0-400	0.02/0.001"	±0.04	—	100	46	39	24	18	10
141-202-1	141-567-1	0-400	0.02/0.001"	±0.04	—	125	46	39	24	18	10
141-203	141-567	0-400	0.05/1/128"	±0.10	—	100	46	39	24	18	10
141-203-1	141-567-1E	0-400	0.05/1/128"	±0.10	—	125	46	39	24	18	10
141-184	141-568	0-500	0.02	±0.05	1.3	100	46	39	24	18	10
141-184-1S	141-568-1S	0-500	0.02	±0.05	1.3	150	46	39	24	18	10
141-184-2	141-568-2	0-500	0.02	±0.07	2.2	200	60	51.5	31	24	10
141-185	141-569	0-500	0.05	±0.10	1.3	100	46	39	24	18	10
141-185-1S	141-569-1S	0-500	0.05	±0.10	1.3	150	46	39	24	18	10
141-185-2	141-569-2	0-500	0.05	±0.10	2.2	200	60	51.5	31	24	10
141-204	141-568E	0-500	0.02/0.001"	±0.05	1.3	100	46	39	24	18	10
141-204-1S	141-568-1SE	0-500	0.02/0.001"	±0.05	1.3	150	46	39	24	18	10
141-204-2	141-568-2E	0-500	0.02/0.001"	±0.07	2.2	200	60	51.5	31	24	10
141-205	141-569E	0-500	0.05/1/128"	±0.10	1.3	100	46	39	24	18	10
141-205-1S	141-569-1SE	0-500	0.05/1/128"	±0.10	1.3	150	46	39	24	18	10
141-205-2	141-569-2E	0-500	0.05/1/128"	±0.10	2.2	200	60	51.5	31	24	10
141-186	141-570	0-600	0.02	±0.05	1.3	100	46	39	24	18	10
141-186-1S	141-570-1S	0-600	0.02	±0.05	1.3	150	46	39	24	18	10
141-186-2	141-570-2	0-600	0.02	±0.07	2.5	200	60	51.5	31	24	10
141-187	141-571	0-600	0.05	±0.10	1.3	100	46	39	24	18	10

货号Code NO.	货号Code NO.	测量范围	分度值	精度	重量	a	b	c	d	f	e
闭式Mono Block	开式Open Block	Measuring Range mm	Graduation mm	Accuracy mm	Weight kg	mm	mm	mm	mm	mm	mm
141-187-1S	141-571-1E	0-600	0.05	±0.10	1.3	150	46	39	24	18	10
141-187-2	141-571-2	0-600	0.05	±0.10	2.5	200	60	51.5	31	24	10
141-206	141-570E	0-600	0.02/0.001"	±0.05	1.3	100	46	39	24	18	10
141-206-1S	141-570-1SE	0-600	0.02/0.001"	±0.05	1.3	150	46	39	24	18	10
141-206-2	141-570-2E	0-600	0.02/0.001"	±0.07	2.5	200	60	51.5	31	24	10
141-207	141-571E	0-600	0.05/1/128"	±0.10	1.3	100	46	39	24	18	10
141-207-1S	141-571-1SE	0-600	0.05/1/128"	±0.10	1.3	150	46	39	24	18	10
141-207-2	141-571-2E	0-600	0.05/1/128"	±0.10	2.5	200	60	51.5	31	24	10
141-188	141-572	0-800	0.02	±0.06	2.6	150	60	51.5	31	24	10
141-188-1	141-572-1	0-800	0.02	±0.08	2.8	200	60	51.5	31	24	10
141-189	141-573	0-800	0.05	±0.10	2.6	150	60	51.5	31	24	10
141-189-1	141-573-1	0-800	0.05	±0.10	2.8	200	60	51.5	31	24	10
141-208	141-572E	0-800	0.02/0.001"	±0.06	2.6	150	60	51.5	31	24	10
141-208-1	141-572-1E	0-800	0.02/0.001"	±0.08	2.8	200	60	51.5	31	24	10
141-209	141-573E	0-800	0.05/1/128"	±0.10	2.6	150	60	51.5	31	24	10
141-209-1	141-573-1E	0-800	0.05/1/128"	±0.10	2.8	200	60	51.5	31	24	10
141-190	141-574	0-1000	0.02	±0.07	2.7	150	60	51.5	31	24	10
141-190-1	141-574-1	0-1000	0.02	±0.09	3.3	200	60	51.5	31	24	10
141-191	141-575	0-1000	0.05	±0.10	2.7	150	60	51.5	31	24	10
141-191-1	141-575-1	0-1000	0.05	±0.15	3.3	200	60	51.5	31	24	10
141-210	141-574E	0-1000	0.02/0.001"	±0.07	2.7	150	60	51.5	31	24	10
141-210-1	141-574-1E	0-1000	0.02/0.001"	±0.09	3.3	200	60	51.5	31	24	10
141-211	141-575E	0-1000	0.05/1/128"	±0.10	2.7	150	60	51.5	31	24	10
141-211-1	141-575-1E	0-1000	0.05/1/128"	±0.15	3.3	200	60	51.5	31	24	10
141-192	141-576	0-1500	0.02	±0.11	6.0	150	70	60	42	24	10
141-192-1	141-576-1	0-1500	0.02	±0.11	6.3	200	70	60	42	24	10
141-192-3	141-576-3	0-1500	0.02	±0.15	9.3	300	70	60	42	24	10
141-193	141-577	0-1500	0.05	±0.15	6.0	150	70	60	42	24	10
141-193-1	141-577-1	0-1500	0.05	±0.20	6.3	200	70	60	42	24	10
141-193-3	141-577-3	0-1500	0.05	±0.20	9.3	300	70	60	42	24	10
141-192E	141-576E	0-1500	0.02/0.001"	±0.11	6.0	150	70	60	42	24	10
141-192-1E	141-576-1E	0-1500	0.02/0.001"	±0.11	6.3	200	70	60	42	24	10
141-192-3E	141-576-3E	0-1500	0.02/0.001"	±0.15	9.3	300	70	60	42	24	10
141-193E	141-577E	0-1500	0.05/1/128"	±0.15	6.0	150	70	60	42	24	10
141-193-1E	141-577-1E	0-1500	0.05/1/128"	±0.20	6.3	200	70	60	42	24	10
141-193-3E	141-577-3E	0-1500	0.05/1/128"	±0.20	9.3	300	70	60	42	24	10
141-194	141-578	0-2000	0.02	±0.14	7.3	150	70	60	42	24	10
141-194-1	141-578-1	0-2000	0.02	±0.14	7.9	200	70	60	42	24	10
141-194-3	141-578-3	0-2000	0.02	±0.20	11.1	300	70	60	42	24	10
141-195	141-579	0-2000	0.05	±0.20	7.3	150	70	60	42	24	10
141-195-1	141-579-1	0-2000	0.05	±0.20	7.9	200	70	60	42	24	10
141-195-3	141-579-3	0-2000	0.05	±0.25	11.1	300	70	60	42	24	10
141-194E	141-578E	0-2000	0.02/0.001"	±0.14	7.3	150	70	60	42	24	10
141-194-1E	141-578-1E	0-2000	0.02/0.001"	±0.14	7.9	200	70	60	42	24	10
141-194-3E	141-578-3E	0-2000	0.02/0.001"	±0.20	11.1	300	70	60	42	24	10
141-195E	141-579E	0-2000	0.05/1/128"	±0.20	7.3	150	70	60	42	24	10
141-195-1E	141-579-1E	0-2000	0.05/1/128"	±0.20	7.9	200	70	60	42	24	10
141-195-3E	141-579-3E	0-2000	0.05/1/128"	±0.25	11.1	300	70	60	42	24	10