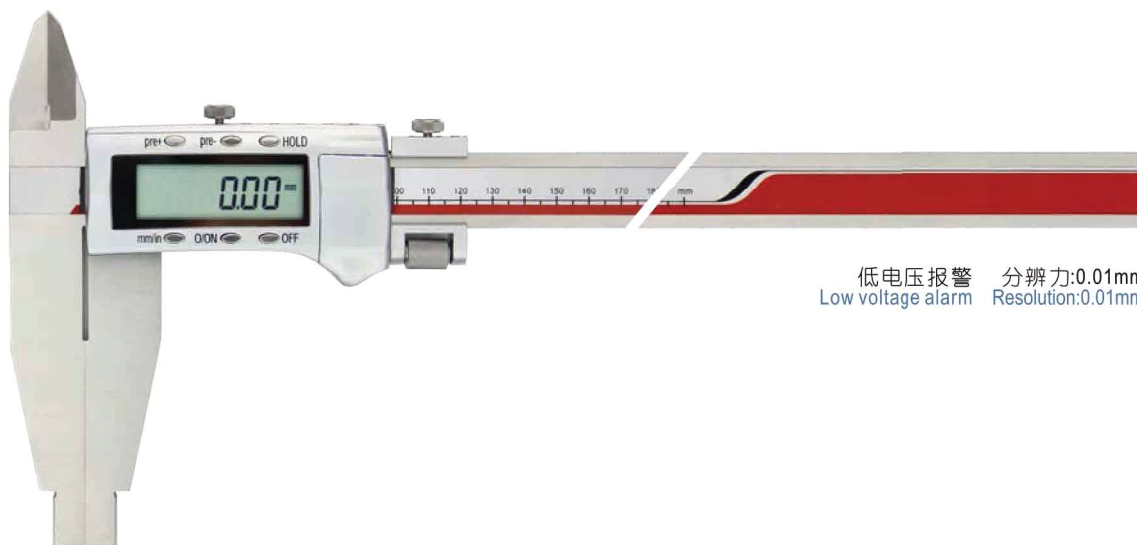


双内爪数显卡尺

Digital Caliper With Basic and Inside Measuring Jaws

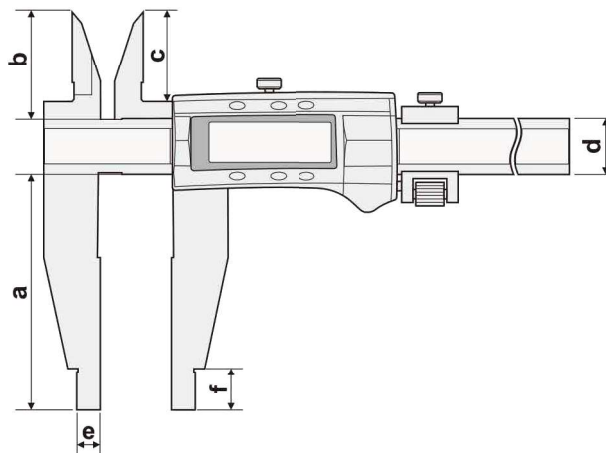

A

 低电压报警 分辨率:0.01mm
 Low voltage alarm Resolution:0.01mm

主要特点:

- 下爪为圆弧形内测量面更适于测量精密内孔或槽的尺寸，带有内测上爪
- 任意位置清零，便于相对测量与绝对测量转换
- 带预置数功能
- 任意位置制式与英制转换
- 带有微调装置
- 带数据保持功能

FEATURES

- Nib shaped jaws for ID and OD measurement, carrying upper jaws for ID measurements
- Zero-setting at any position, convenient for relative and absolute measure conversion
- Preset any reading at any position
- Mm/inch conversion at any position
- With fine-adjustment carriage
- Data hold



货号 Code NO.	测量范围 Measuring Range mm	精度 Accuracy mm	重量 Weight kg	a mm	b mm	c mm	d mm	e mm	f mm
111-600-0	0-200	± 0.03	—	60	28	23.5	17	5	12
111-600-1	0-200	± 0.03	—	75	28	23.5	17	5	12
111-601	0-250	± 0.03	—	60	28	23.5	17	5	12
111-601-1	0-250	± 0.03	—	75	28	23.5	17	5	12
111-601GS-2J	0-250	± 0.03	—	100	42	36.5	20	5	12
111-602	0-300	± 0.04	—	60	28	23.5	17	5	12
111-602-1	0-300	± 0.04	—	75	28	23.5	17	5	12
111-602GS-2J	0-300	± 0.04	—	90	42	36.5	20	5	12
111-602GS-3J	0-300	± 0.04	—	100	42	36.5	20	5	12
111-602GS-4	0-300	± 0.05	—	125	45	38	24	10	18
111-602GS-5	0-300	± 0.05	—	150	45	38	24	10	18
111-603GS-1	0-400	± 0.05	—	125	45	38	24	10	18
111-603GS-2	0-400	± 0.05	—	150	45	38	24	10	18
111-603GS-3	0-400	± 0.06	—	200	60	51.5	31	10	24
111-604GS	0-500	± 0.05	1.2	100	45	38	24	10	18
111-604GS-1	0-500	± 0.05	1.3	150	60	51.5	31	10	24
111-604GS-2	0-500	± 0.07	2.2	200	60	51.5	31	10	24
111-605GS	0-600	± 0.05	1.3	100	45	38	24	10	18
111-605GS-1	0-600	± 0.05	1.4	150	60	51.5	31	10	24
111-605GS-2	0-600	± 0.07	2.3	200	60	51.5	31	10	24

货号 Code NO.	测量范围 Measuring Range mm	精度 Accuracy mm	重量 Weight kg	a mm	b mm	c mm	d mm	e mm	f mm
111-606GS	0-800	± 0.06	2.5	125	60	51.5	31	10	24
111-606GS-1	0-800	± 0.06	2.5	150	60	51.5	31	10	24
111-606GS-2	0-800	± 0.08	2.6	200	60	51.5	31	10	24
111-606GS-3	0-800	± 0.09	4.7	250	70	61	42	10	24
111-607GS-0	0-1000	± 0.07	2.7	125	60	51.5	31	10	24
111-607GS	0-1000	± 0.07	2.7	150	60	51.5	31	10	24
111-607GS-1	0-1000	± 0.09	2.8	200	60	51.5	31	10	24
111-607GS-2	0-1000	± 0.10	5.2	250	60	61	42	10	24
111-607GS-5	0-1250	± 0.08	3.1	150	60	51.5	31	10	24
111-607GS-6	0-1250	± 0.11	3.2	200	60	51.5	31	10	24
111-607GS-7	0-1250	± 0.12	5.7	250	70	61	42	10	24
111-608GS	0-1500	± 0.11	6.2	150	70	61	42	10	24
111-608GS-1	0-1500	± 0.11	6.5	200	70	61	42	10	24
111-608GS-2	0-1500	± 0.14	7.1	250	70	61	42	10	24
111-608GS-3	0-1500	± 0.15	7.5	300	70	61	42	10	24
111-609GS	0-2000	± 0.14	6.6	150	70	61	42	10	24
111-609GS-1	0-2000	± 0.14	7.2	200	70	61	42	10	24
111-609GS-2	0-2000	± 0.17	7.6	250	70	61	42	10	24
111-609GS-3	0-2000	± 0.18	8.0	300	70	61	42	10	24