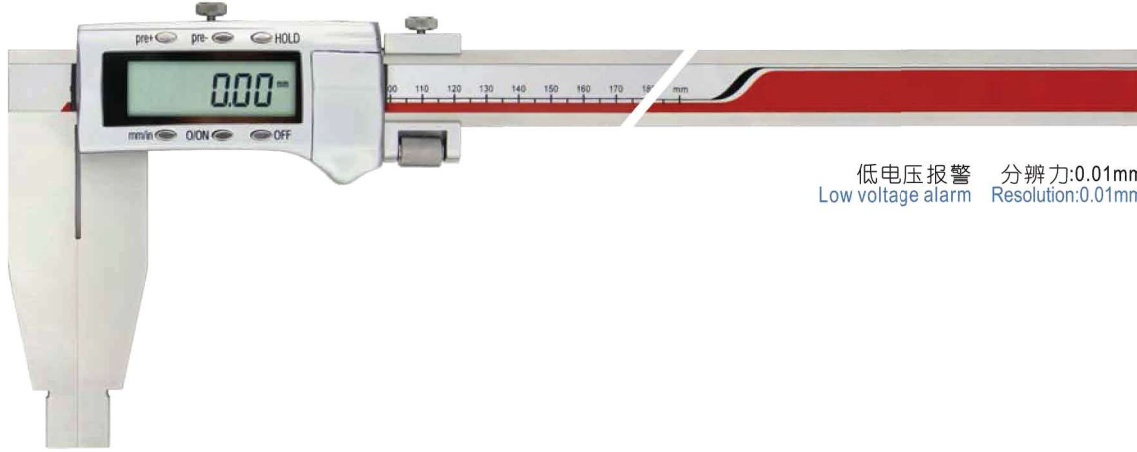


单向爪数显卡尺

Digital Caliper With Basic Jaws



A



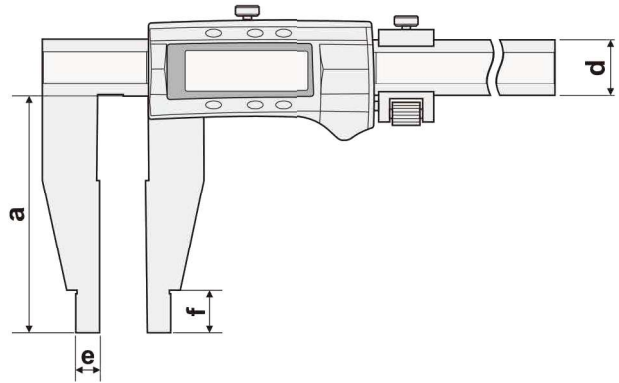
低电压报警 分辨率:0.01mm
Low voltage alarm Resolution:0.01mm

主要特点:

- 圆弧形内测量面更适于测量精密内孔或槽的尺寸
- 任意位置清零，便于相对测量与绝对测量转换
- 带预置数功能
- 任意位置制与英制转换
- 带有微调装置
- 带数据保持功能

FEATURES

- Nib shaped jaws for ID and OD measurement
- Zero-setting at any position, convenient for relative and absolute measure conversion
- Preset any reading at any position
- Mm/inch conversion at any position
- With fine-adjustment carriage
- Data hold



货号 Code NO.	测量范围 Measuring Range mm	精度 Accuracy mm	重量 Weight kg	a mm	d mm	e mm	f mm
111-499	0-150	±0.03	—	40	17	5	8
111-499-1	0-150	±0.03	—	75	17	5	12
111-500	0-200	±0.03	—	40	17	5	8
111-500-1	0-200	±0.03	—	75	17	5	12
111-500GS-1J	0-200	±0.03	—	90	20	5	12
111-501	0-250	±0.03	—	60	17	5	12
111-501-1	0-250	±0.03	—	75	17	5	12
111-501GS-1J	0-250	±0.03	—	90	20	5	12
111-501GS-2	0-250	±0.03	—	100	24	10	18
111-501GS-3	0-250	±0.05	—	150	24	10	18
111-502	0-300	±0.04	—	60	17	5	12
111-502-1	0-300	±0.04	—	75	17	5	12
111-502GS-1J	0-300	±0.04	—	90	20	5	12
111-502GS-2	0-300	±0.04	—	100	24	10	18
111-502GS-3	0-300	±0.05	—	150	24	10	18
111-503GS-1	0-400	±0.04	—	100	24	10	18
111-503GS-2	0-400	±0.06	—	150	24	10	18
111-503GS-3	0-400	±0.06	—	200	31	10	24
111-504GS	0-500	±0.05	1.2	100	24	10	18
111-504GS-1	0-500	±0.05	1.3	150	24	10	18
111-504GS-2	0-500	±0.07	2.2	200	31	10	24
111-505GS	0-600	±0.05	1.3	100	24	10	18
111-505GS-1	0-600	±0.05	1.4	150	24	10	18
111-505GS-2	0-600	±0.07	2.3	200	31	10	24
111-506GS	0-800	±0.06	2.5	100	31	10	24
111-506GS-0	0-800	±0.06	2.5	125	31	10	24
111-506GS-1	0-800	±0.06	2.5	150	31	10	24

货号 Code NO.	测量范围 Measuring Range mm	精度 Accuracy mm	重量 Weight kg	a mm	d mm	e mm	f mm
111-506GS-2	0-800	±0.08	2.6	200	31	10	24
111-506GS-3	0-800	±0.09	4.7	250	42	10	24
111-507GS	0-1000	±0.07	2.7	125	31	10	24
111-507GS-1	0-1000	±0.07	2.7	150	31	10	24
111-507GS-2	0-1000	±0.09	2.8	200	31	10	24
111-507-3	0-1000	±0.10	5.2	250	42	10	24
111-507GS-7	0-1250	±0.08	3.1	125	31	10	24
111-507GS-8	0-1250	±0.08	3.1	150	31	10	24
111-507GS-9	0-1250	±0.11	3.2	200	31	10	24
111-507GS-11	0-1250	±0.12	5.7	250	42	10	24
111-507GS-12	0-1250	±0.15	6.0	300	42	10	24
111-508GS	0-1500	±0.11	5.8	125	42	10	24
111-508GS-1	0-1500	±0.11	6.2	150	42	10	24
111-508GS-2	0-1500	±0.11	6.5	200	42	10	24
111-508GS-3	0-1500	±0.14	7.1	250	42	10	24
111-508GS-4	0-1500	±0.16	7.5	300	42	10	24
111-509GS	0-2000	±0.14	6.3	125	42	10	24
111-509GS-1	0-2000	±0.14	6.6	150	42	10	24
111-509GS-2	0-2000	±0.14	7.2	200	42	10	24
111-509GS-3	0-2000	±0.17	7.6	250	42	10	24
111-509GS-4	0-2000	±0.18	8.0	300	42	10	24
111-511GS	0-3000	±0.26	9.5	150	42	10	24
111-511GS-1	0-3000	±0.26	9.9	200	42	10	24
111-511GS-2	0-3000	±0.26	10.3	250	42	10	24
111-511GS-3	0-3000	±0.27	10.7	300	42	10	24
111-513	0-4000	±0.34	17.3	200	50	10	24
111-513-1	0-4000	±0.34	17.7	250	50	10	24
111-513-2	0-4000	±0.34	18.1	300	50	10	24