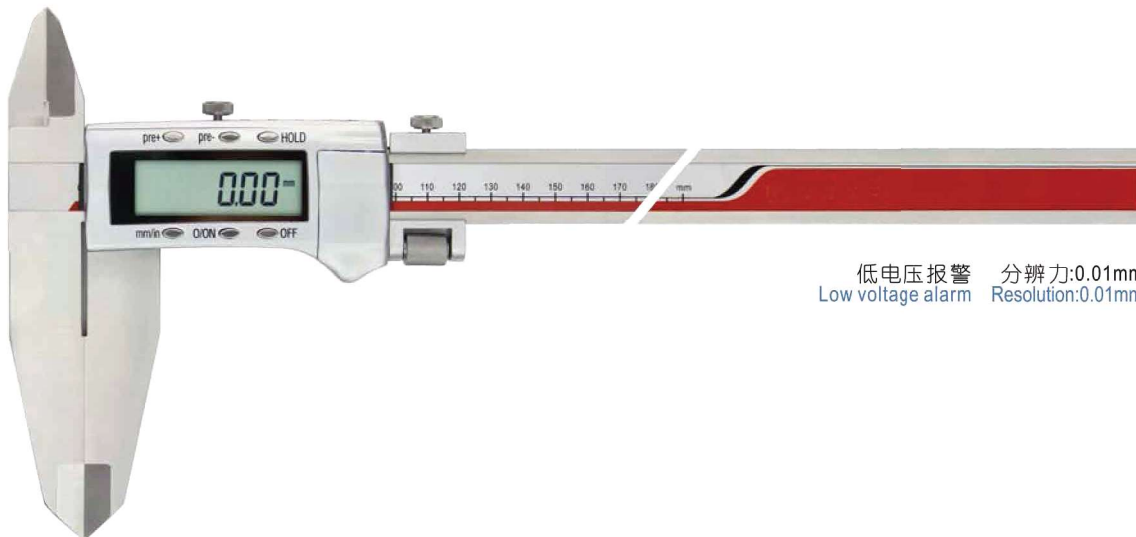


**双刀爪数显卡尺**

Digital Caliper With Standard Jaws

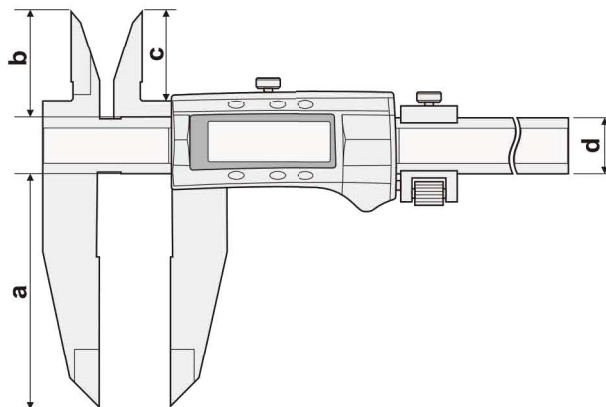

**A**

 低电压报警 分辨率:0.01mm  
 Low voltage alarm Resolution:0.01mm

**主要特点:**

- 下爪为加长的刀口爪形, 可用于测量凹槽尺寸, 带有内测上爪
- 任意位置清零, 便于相对测量与绝对测量转换
- 带预置数功能
- 任意位置公制与英制转换
- 带有微调装置
- 带数据保持功能

**FEATURES**

- Easy used for large OD and ID measurements
- Zero-setting at any position, convenient for relative and absolute measure conversion
- Preset any reading at any position
- Mm/inch conversion at any position
- With fine-adjustment carriage
- Data hold



货号 Code NO.	测量范围 Measuring Range mm	精度 Accuracy mm	重量 Weight kg	a mm	b mm	c mm	d mm
111-400	0-200	± 0.03	-	50	28	23.5	17
111-400-1	0-200	± 0.03	-	75	28	23.5	17
111-400GS-2J	0-200	± 0.03	-	90	42	36.5	20
111-401	0-250	± 0.03	-	60	28	23.5	17
111-401-1	0-250	± 0.03	-	75	28	23.5	17
111-401GS-2J	0-250	± 0.03	-	90	42	36.5	20
111-402	0-300	± 0.04	-	60	28	23.5	17
111-402-1	0-300	± 0.04	-	75	28	23.5	17
111-402GS-2J	0-300	± 0.04	-	90	42	36.5	20
111-402GS-3	0-300	± 0.04	-	100	45	38	24
111-402GS-4	0-300	± 0.05	-	125	45	38	24
111-402GS-5	0-300	± 0.05	-	150	45	38	24
111-403GS	0-400	± 0.04	-	100	45	38	24
111-403GS-1	0-400	± 0.05	-	125	45	38	24
111-403GS-2	0-400	± 0.06	-	150	60	51.5	31
111-403GS-3	0-400	± 0.06	-	200	60	51.5	31
111-404GS	0-500	± 0.05	1.2	100	45	38	24
111-404GS-1	0-500	± 0.05	1.3	150	60	51.5	31
111-404GS-2	0-500	± 0.07	2.2	200	60	51.5	31
111-405GS	0-600	± 0.05	1.3	100	45	38	24
111-405GS-1	0-600	± 0.05	1.4	150	60	51.5	31

货号 Code NO.	测量范围 Measuring Range mm	精度 Accuracy mm	重量 Weight kg	a mm	b mm	c mm	d mm
111-405GS-2	0-600	± 0.07	2.3	200	60	51.5	31
111-406GS	0-800	± 0.06	2.5	125	60	51.5	31
111-406GS-1	0-800	± 0.06	2.5	150	60	51.5	31
111-406GS-2	0-800	± 0.08	2.6	200	60	51.5	31
111-406GS-3	0-800	± 0.09	4.7	250	70	61	42
111-407GS	0-1000	± 0.07	2.7	125	60	51.5	31
111-407GS-1	0-1000	± 0.07	2.7	150	60	51.5	31
111-407GS-2	0-1000	± 0.09	2.8	200	60	51.5	31
111-407GS-3	0-1000	± 0.10	5.2	250	70	61	42
111-408GS	0-1250	± 0.08	3.1	150	60	51.5	31
111-408GS-1	0-1250	± 0.11	3.2	200	60	51.5	31
111-408GS-2	0-1250	± 0.12	5.7	250	70	61	42
111-408GS-3	0-1250	± 0.15	6.0	300	70	61	42
111-409GS	0-1500	± 0.11	6.2	150	70	61	42
111-409GS-1	0-1500	± 0.11	6.5	200	70	61	42
111-409GS-2	0-1500	± 0.14	7.1	250	70	61	42
111-409GS-3	0-1500	± 0.16	7.5	300	70	61	42
111-410GS	0-2000	± 0.14	6.6	150	70	61	42
111-410GS-1	0-2000	± 0.14	7.2	200	70	61	42
111-410GS-2	0-2000	± 0.17	7.6	250	70	61	42
111-410GS-3	0-2000	± 0.18	8.0	300	70	61	42