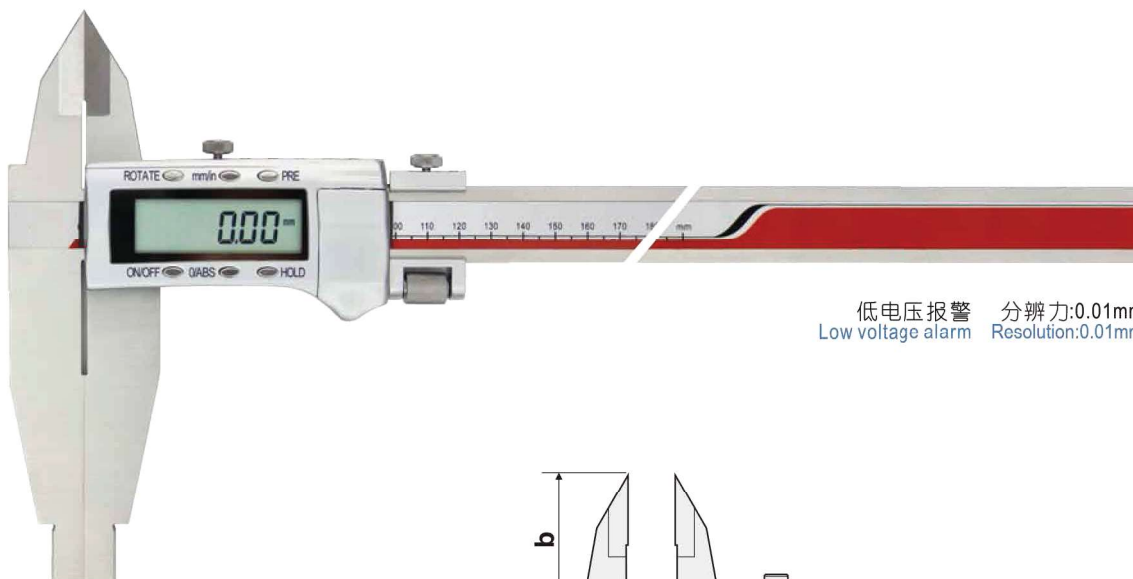
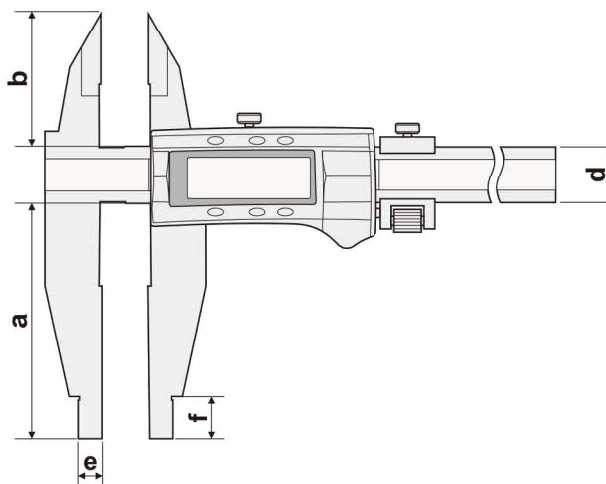


绝对原点双外爪数显卡尺

Absolute Digital Caliper With Basic and Outside Measuring Jaws


A

 低电压报警 分辨率:0.01mm
 Low voltage alarm Resolution:0.01mm

主要特点:

- 可以对所设置的原点位置进行持续跟踪, 测量过程中无需反复清零
- 无论何时开机, 显示屏都会显示出当前量爪相对于原点的准确位置, 以便随时进行测量
- 自动开机(拉动尺框), 自动关机(连续5分钟不使用)
- 无响应速度限制, 不会产生超速错误
- 显示屏的数值可进行90°旋转
- 任意位置公制与英制转换
- 带预置数功能
- 带数据保持功能

FEATURES

- Origin setting without repeated zero-setting
- Whenever power on, the display will always show the current exact measurement
- Auto power on(move caliper slider), auto power-off (5 min after using)
- No limit for moving speed
- The value can be rotated 90°
- Mm/inch conversion at any position
- Preset any reading at any position
- Data hold

货号 Code NO.	测量范围 Measuring Range mm	精度 Accuracy mm	重量 Weight kg	a mm	b mm	d mm	e mm	f mm
111-304G-40	0-500	± 0.05	1.2	100	56	24	10	18
111-304G-40-1	0-500	± 0.05	1.3	150	56	24	10	18
111-305G-40	0-600	± 0.05	1.3	100	56	24	10	18
111-305G-40-1	0-600	± 0.05	1.4	150	56	24	10	18
111-306G-40	0-800	± 0.06	2.5	150	67	31	10	24
111-306G-40-1	0-800	± 0.08	2.6	200	67	31	10	24
111-307G-40	0-1000	± 0.07	2.7	150	67	31	10	24
111-307G-40-1	0-1000	± 0.09	2.8	200	67	31	10	24