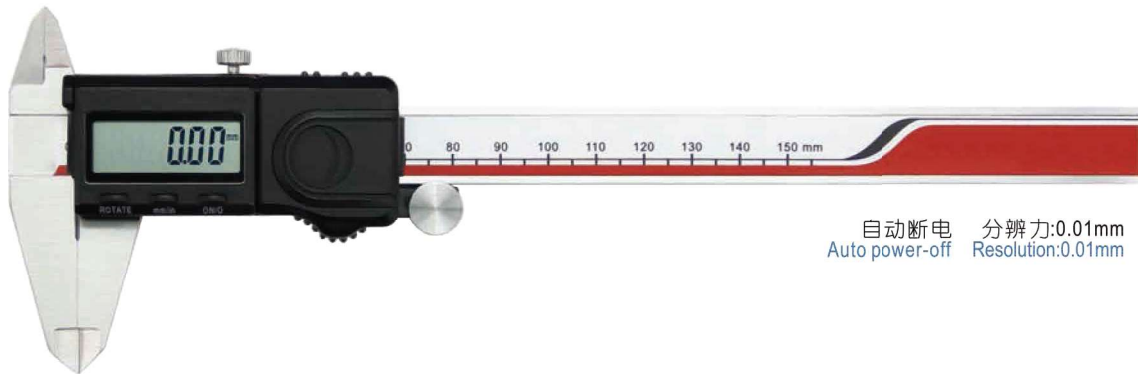


可更换视角数显卡尺

Digital Caliper with Flip-up Screen



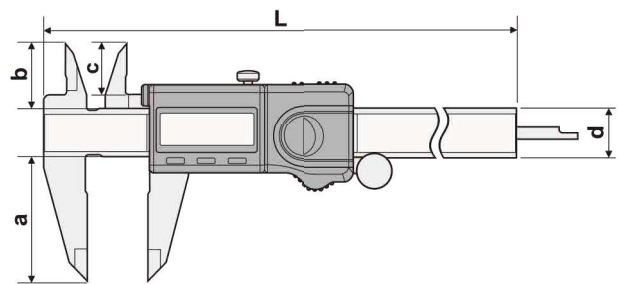
A



自动断电 分辨率:0.01mm
Auto power-off Resolution:0.01mm

主要特点:

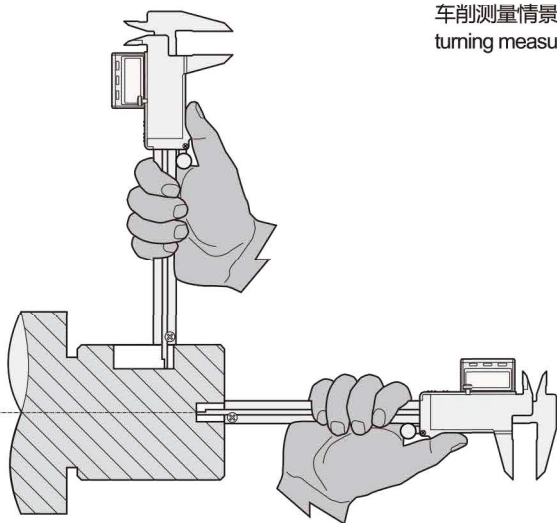
- 显示屏可整体做0-180°翻转，显示屏的数字可进行显示翻转设置，在测量不方便读数时可调整显示屏的角度或显示屏数字的方向，使测量读数更方便，测量结果更准确
- 适当调整显示部件的位置和数字显示方向，能够一定程度上满足左手测量习惯的用户使用，便于左右手互换测量的转换
- 使用大容量3V锂电池，电池耐用、环保
- 任意位置清零，便于相对测量与绝对测量转换
- 任意位置公制与英制转换



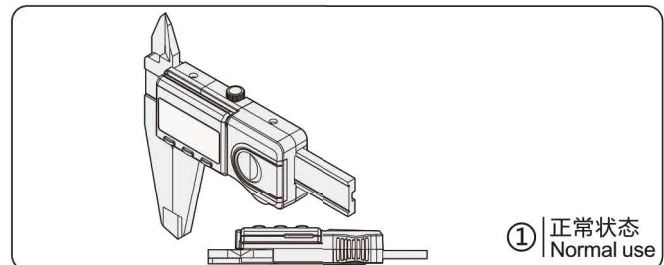
FEATURES

- 0-180°flipping display unit, digits on LCD screen can be rotated which means can read from the other direction
- Can be used as a left-handed digital caliper, easy for conversion from left and right hand
- 3V battery, durable and environmental protection
- Zero-setting at any position, convenient for relative and absolute measure conversion
- Mm/inch conversion at any position

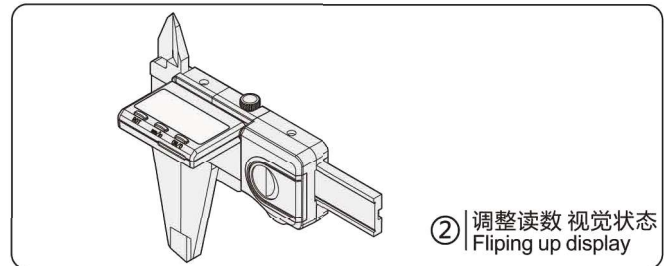
货号 Code NO.	测量范围 Measuring Range mm	精度 Accuracy mm	L mm	a mm	b mm	c mm	d mm
118-601	0-150	± 0.03	236	40	21	16.5	16
118-602	0-200	+ 0.03	286	50	24	19.5	16
118-603	0-300	± 0.04	400	60	26	21.5	16



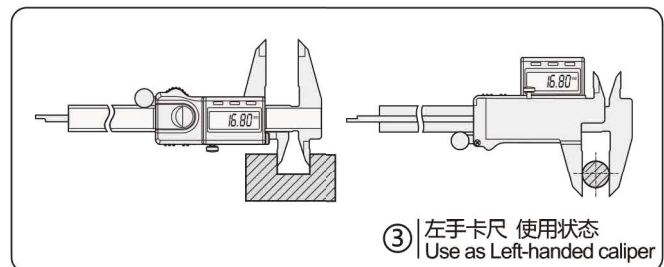
车削测量情景
turning measuring



① | 正常状态
Normal use



② | 调整读数 视觉状态
Flipping up display



③ | 左手卡尺 使用状态
Use as Left-handed caliper