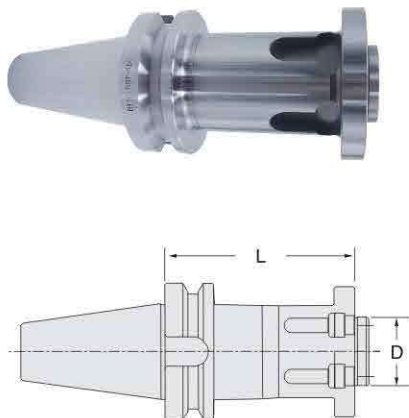


型號 Model	尺寸 Size(mm)				側固錐度螺絲 Screw	单价 RMB
	D	d	L ₁	L		
BBT50 LBK3-125	31	18	8	125	SM6	-
	31	18	8	155		-
	31	18	8	185		-
	31	18	8	215		-
	31	18	8	255		-
	31	18	8	290		-
BBT50 LBK3-350	31	18	8	350	SM8	-
	39	22	10	115		-
	39	22	10	145		-
	39	22	10	175		-
	39	22	10	205		-
	39	22	10	255		-
BBT50 LBK4-305	39	22	10	305	SM10	-
	39	22	10	355		-
	50	28	13	105		-
	50	28	13	180		-
	50	28	13	240		-
	50	28	13	300		-
BBT50 LBK5-350	50	28	13	350	SM12	-
	64	36	16	95		-
	64	36	16	140		-
	64	36	16	170		-
	64	36	16	230		-
	64	36	16	290		-
BBT50 LBK6-600	64	36	16	350	SM12	-
	64	36	16	400		-
	64	36	16	450		-
	64	36	16	500		-
	64	36	16	550		-
	64	36	16	600		-
	64	36	16	650		-
	64	36	16	700		-
	64	36	16	700		-
	64	36	16	700		-

BST雙面拘束鏜刀柄
BST Handle for double-sided boring tool



型號 Model	尺寸 Size(mm)		单价 RMB
	D	L	
BBT40-BST-70	50	70	-
BBT40-BST-100		100	-
BBT40-BST-150		150	-
BBT40-BST-200		200	-
BBT50-BST-100		100	-
BBT50-BST-150		150	-
BBT50-BST-200		200	-
BBT50-BST-250		250	-
BBT50-BST-300		300	-
BBT50-BST-350		350	-
BBT50-BST-400		400	-
BBT50-BST-450		450	-
BBT50-BST-500		500	-

BST粗精鏜孔刀頭基礎柄系列(鏜孔範圍 > Φ200)
BST Basic holder for roughness and precision boring bar (Boring range > Φ 200)