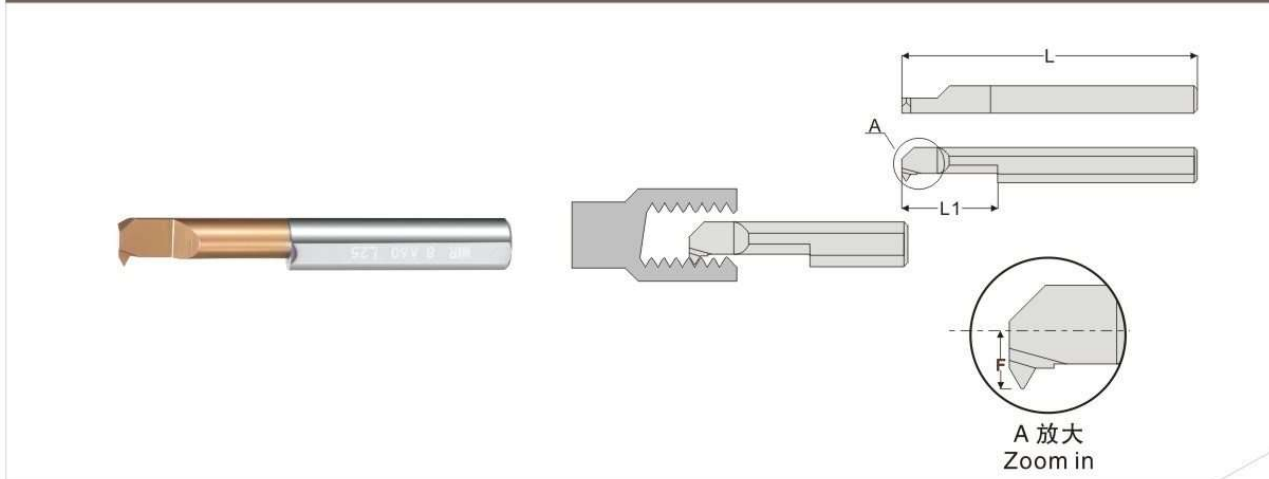


## MIR □ A□L□



### 技术参数(Technical parameters):

D	MODEL	L	L1	R	F	最小孔径 Minimum bore diameter
3.0	MIR 3 A55 L10	50	10	0.07	1.3	3.1
	MIR 3 A55 L15	50	15	0.07	1.3	3.1
	MIR 3 A60 L10	50	10	0.07	1.3	3.1
	MIR 3 A60 L15	50	15	0.07	1.3	3.1
4.0	MIR 4 A55 L10	50	10	0.07	1.8	4.1
	MIR 4 A55 L15	50	15	0.07	1.8	4.1
	MIR 4 A60 L10	50	10	0.07	1.8	4.1
	MIR 4 A60 L15	50	15	0.07	1.8	4.1
5.0	MIR 5 A55 L15	50	15	0.07	2.3	5.1
	MIR 5 A55 L22	50	22	0.07	2.3	5.1
	MIR 5 A60 L15	50	15	0.07	2.3	5.1
	MIR 5 A60 L22	50	22	0.07	2.3	5.1
6.0	MIR 6 A55 L15	50	15	0.07	2.8	6.1
	MIR 6 A55 L22	50	22	0.07	2.8	6.1
	MIR 6 A60 L15	50	15	0.07	2.8	6.1
	MIR 6 A60 L22	50	22	0.07	2.8	6.1

