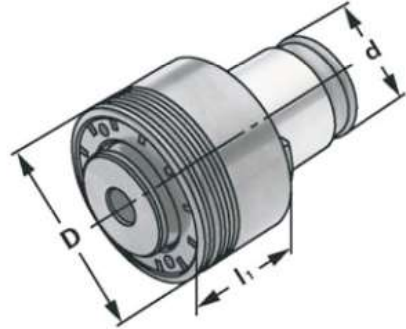


Tapping Collets with Clutch / 带保护装置的快换攻丝夹头



Order No. 货号	Size 规格	d	D	l ₁	M 规格	DIN	Shaft 直柄	Square 方头
7219.3527	TCC-M3-Gr1	19	32	25	M3	371	3.5	2.7
7219.4030	TCC-M3.5-Gr1	19	32	25	M3.5	371	4.0	3.0
7219.4534	TCC-M4-Gr1	19	32	25	M4	371	4.5	3.4
7219.6049M5	TCC-M5-Gr1	19	32	25	M5	371	6.0	4.9
7219.6049M6	TCC-M6-Gr1	19	32	25	M6	371	6.0	4.9
7219.7055	TCC-M7-Gr1	19	32	25	M7	371	7.0	5.5
7219.8062	TCC-M8-Gr1	19	32	25	M8	371	8.0	6.2
7219.1080	TCC-M10-Gr1	19	32	25	M10	371	10.0	8.0
7219.9070	TCC-M12-Gr1	19	32	25	M12	376	9.0	7.0
7219.1190	TCC-M14-Gr1	19	32	25	M14	376	11.0	9.0
7231.6049M5	TCC-M5-Gr2	31	50	31	M5	371	6.0	4.9
7231.6049M6	TCC-M6-Gr2	31	50	31	M6	371	6.0	4.9
7231.8062	TCC-M8-Gr2	31	50	31	M8	371	8.0	6.2
7231.7055	TCC-M7/M10-Gr2	31	50	31	M10	376	7.0	5.5
7231.1080	TCC-M10-Gr2	31	50	31	M10	371	10.0	8.0

Tapping Collets with Clutch / 带保护装置的快换攻丝夹头



Order No. 货号	Size 规格	d	D	l ₁	M 规格	DIN	Shaft 直柄	Square 方头
7231.9070	TCC-M12-Gr2	31	50	31	M12	376	9.0	7.0
7231.1109	TCC-M14-Gr2	31	50	31	M14	376	11.0	9.0
7231.1209	TCC-M16-Gr2	31	50	31	M16	376	12.0	9.0
7231.1411	TCC-M18-Gr2	31	50	31	M18	376	14.0	11.0
7231.1612	TCC-M20-Gr2	31	50	31	M20	376	16.0	12.0
7231.1814	TCC-M22-Gr2	31	50	31	M22	376	18.0	14.5
7248.1109	TCC-M14-Gr3	48	72	41	M14	376	11.0	9.0
7248.1209	TCC-M16-Gr3	48	72	41	M16	376	12.0	9.0
7248.1411	TCC-M18-Gr3	48	72	41	M18	376	14.0	11.0
7248.1612	TCC-M20-Gr3	48	72	41	M20	376	16.0	12.0
7248.1814M22	TCC-M22-Gr3	48	72	41	M22	376	18.0	14.5
7248.1814M24	TCC-M24-Gr3	48	72	41	M24	376	18.0	14.5
7248.2016	TCC-M27-Gr3	48	72	41	M27	376	20.0	16.0
7248.2218	TCC-M3022-Gr3	48	72	41	M30	376	22.0	18.0
7248.2520	TCC-M3325-Gr3	48	72	41	M33	376	25.0	20.0
7248.2822	TCC-M3628-Gr3	48	72	41	M36	376	28.0	22.0