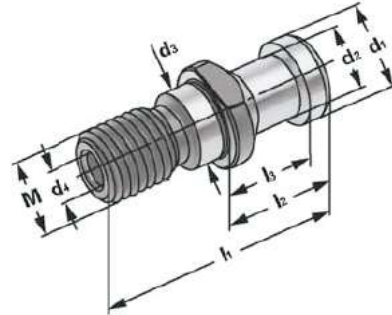


Pull Studs DIN 69872 / DIN69872 拉钉



应用范围: 通孔, 无密封圈, DIN69872 A, 用于需要中心通水的刀柄。

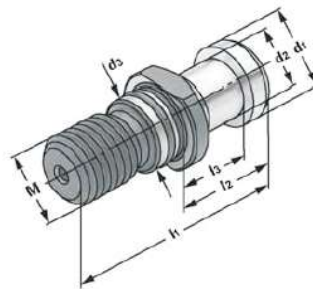
Use: With through hole, without O-ring, DIN69872 A

Order No. 货号	Size 规格	M	d <sub>2</sub>	d <sub>3</sub>	d <sub>4</sub>	l <sub>3</sub>	l <sub>1</sub>
2032.2000	PS-SK30-M12-Hole	M12	9	13	3	19	44
2042.2000	PS-SK40-M16-Hole	M16	14	17	7	20	54
2052.2000	PS-SK50-M24-Hole	M24	21	25	11.5	25	74

应用范围: 通孔, 带密封圈, DIN69872 A, 用于需要中心通水的刀柄。

Use: With through hole, with O-ring, DIN69872 A

Order No. 货号	Size 规格	M	d <sub>2</sub>	d <sub>3</sub>	d <sub>4</sub>	l <sub>3</sub>	l <sub>1</sub>
2042.1000	PS-SK40-M16-O-Hole	M16	14	17	7	20	54
2052.1000	PS-SK50-M24-O-Hole	M24	21	35	11.5	25	74



应用范围: 盲孔, 带密封圈, DIN69872 B, 用于需要法兰通水的刀柄。

Use: Without through hole, with O-ring, DIN69872 B

Order No. 货号	Size 规格	M	d <sub>2</sub>	d <sub>3</sub>	d <sub>4</sub>	l <sub>3</sub>	l <sub>1</sub>
2042.3000	PS-SK40-M16-O	M16	14	17	7	20	54
2052.3000	PS-SK50-M24-O	M24	21	35	11.5	25	74