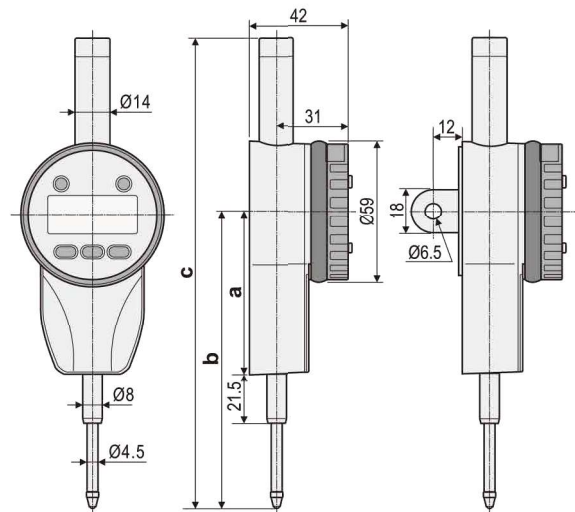
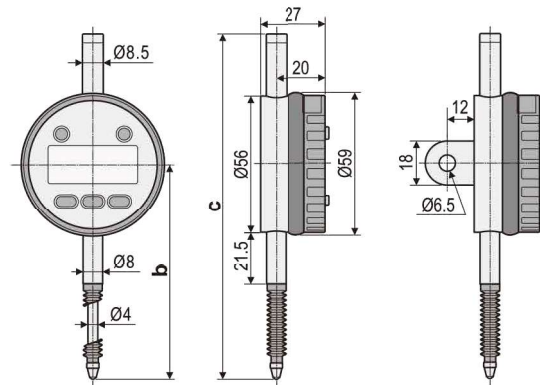


绝对原点数显百分指示表

Absolute Digital Indicator(0.01)



分辨率: 0.01mm
Resolution: 0.01mm
货号后加D为带耳后盖
D (With Back Lug)
采用3V锂电池供电
3V Lithium Battery

主要特点:

- 采用绝对原点定位技术, 无响应速度限制, 可靠性更高
- 任意位置清零
- 公英制转换
- 测量时, 按下M键, 进入HOLD状态, 屏幕保留此时的测量值
- 记录连续测量过程中的最大值或最小值
- 记录连续测量的最大与最小值之差(Δ), 用于平面度和同轴度的测量
- 可以在测量过程中, 根据设置的上下极限尺寸自动判定工件是否合格
- 以绝对方式测量, 量表读出来的数据即为工件的实际尺寸
- 以相对方式测量, 量表读出来的数据不是工件的实际尺寸, 只是一个相对值
- 测量的数据可通过数据采集系统进行数据传输
- USB数据线插头和电池盖板都用螺钉紧固, 保证连接更可靠

FEATURES

- Reliable absolutely locating system, no speed limited
- Zero-setting at any position
- Mm/inch conversion at any position
- Press M button, LCD holds the measuring result
- Hold the max or the minimum reading during measurement
- Tracing the balance between Max and Min value ($\Delta = \text{MAX} - \text{MIN}$)
- TOL Setting can check if the item is regular
- Absolute zero measurements
- Relative zero measurements
- Measuring value can be transmitted to PC
- Screw USB interface and battery cover

货号 Code NO.	测量范围 Measuring Range mm	精度 Accuracy mm	测量力 Measuring Force N	a mm	b mm	c mm
312-101-40	0-12.7	0.03	≤1.5	—	70	123.5
312-101-40C	0-12.7	0.03	≤1.5	—	88.5	142
312-102-40	0-25	0.03	≤2.2	63	118	190
312-105-40	0-50	0.03	≤2.2	105	184	282

