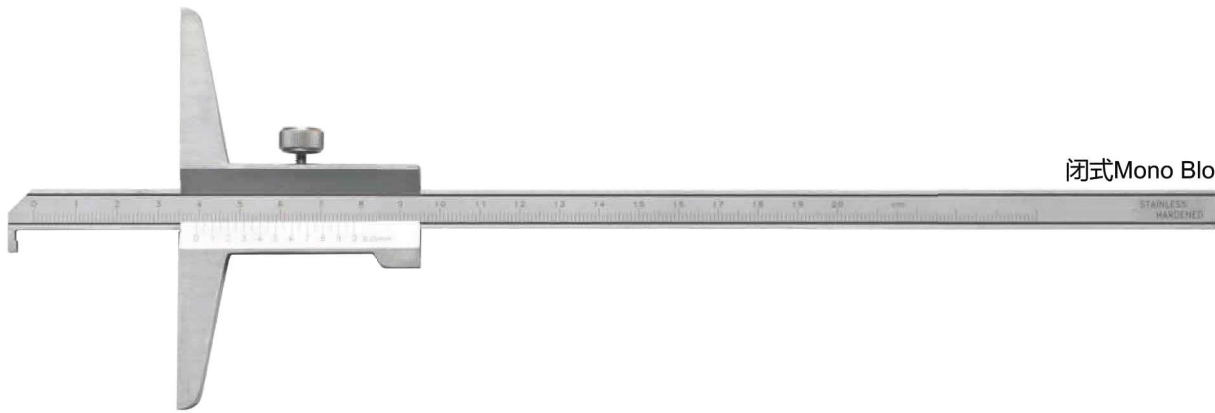
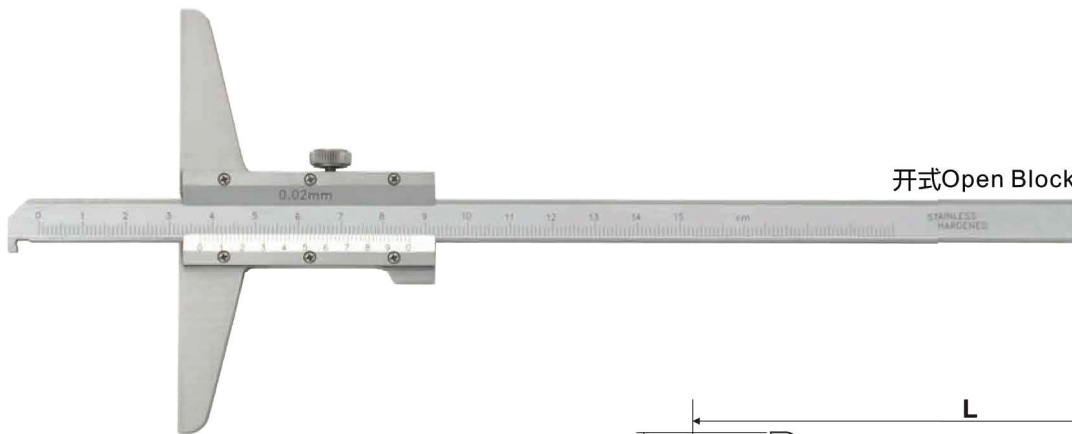


单钩头游标深度尺

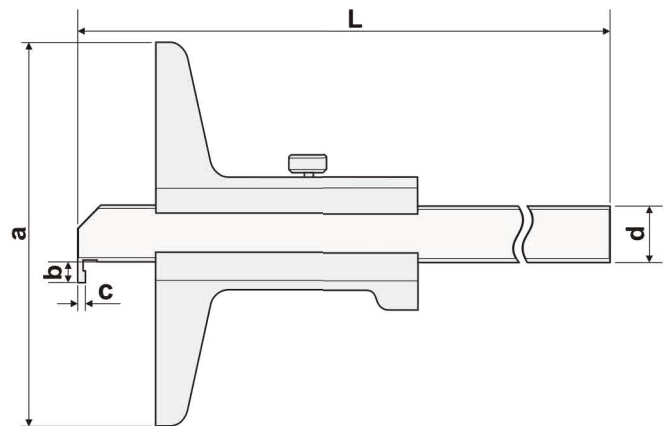
Vernier Depth Gauge with Single Hook



闭式Mono Block



开式Open Block



主要特点:

- 用于精确测量沟槽宽和沟槽位置尺寸
- 尺框有闭式和开式两种结构可选

FEATURES

- Used for depth and step measurements
- Mono and open blocks for option

货号Code NO 闭式Mono Block	货号Code NO 开式Open Block	测量范围 Measuring Range mm	分度值 Graduation mm	精度 Accuracy mm	L mm	a mm	b mm	c mm	d mm
155-100	155-100K	0-150	0.02	±0.03	250	100	2.5	2	10
155-100-1	155-100-1K	0-150	0.02	±0.03	250	150	2.5	2	10
155-101	155-101K	0-150	0.05	±0.05	250	100	2.5	2	10
155-101-1	155-101-1K	0-150	0.05	±0.05	250	150	2.5	2	10
155-102	155-102K	0-200	0.02	±0.03	300	100	2.5	2	10
155-102-1	155-102-1K	0-200	0.02	±0.03	300	150	2.5	2	10
155-103	155-103K	0-200	0.05	±0.05	300	100	2.5	2	10
155-103-1	155-103-1K	0-200	0.05	±0.05	300	150	2.5	2	10
155-104	155-104K	0-250	0.02	±0.04	350	100	2.5	2	10
155-104-1	155-104-1K	0-250	0.02	±0.04	350	150	2.5	2	10
155-105	155-105K	0-250	0.05	±0.08	350	100	2.5	2	10
155-105-1	155-105-1K	0-250	0.05	±0.08	350	150	2.5	2	10
155-106	155-106K	0-300	0.02	±0.04	400	100	2.5	2	10
155-106-1	155-106-1K	0-300	0.02	±0.04	400	150	2.5	2	10

货号Code NO 闭式Mono Block	货号Code NO 开式Open Block	测量范围 Measuring Range mm	分度值 Graduation mm	精度 Accuracy mm	L mm	a mm	b mm	c mm	d mm
155-107	151-107K	0-300	0.05	±0.08	400	100	2.5	2	10
155-107-1	151-107-1K	0-300	0.05	±0.08	400	150	2.5	2	10
155-108	151-108K	0-400	0.02	±0.05	505	150	10	5	11
155-108-1	151-108-1K	0-400	0.02	±0.05	505	200	10	5	11
155-108-2	151-108-2K	0-400	0.02	±0.05	505	250	10	5	11
155-109	151-109K	0-400	0.05	±0.08	505	150	10	5	11
155-109-1	151-109-1K	0-400	0.05	±0.08	505	200	10	5	11
155-109-2	151-109-2K	0-400	0.05	±0.08	505	250	10	5	11
155-110	151-110K	0-500	0.02	±0.05	605	150	10	5	11
155-110-1	151-110-1K	0-500	0.02	±0.05	605	200	10	5	11
155-110-2	151-110-2K	0-500	0.02	±0.05	605	250	10	5	11
155-111	151-111K	0-500	0.05	±0.08	605	150	10	5	11
155-111-1	151-111-1K	0-500	0.05	±0.08	605	200	10	5	11
155-111-2	151-111-2K	0-500	0.05	±0.08	605	250	10	5	11