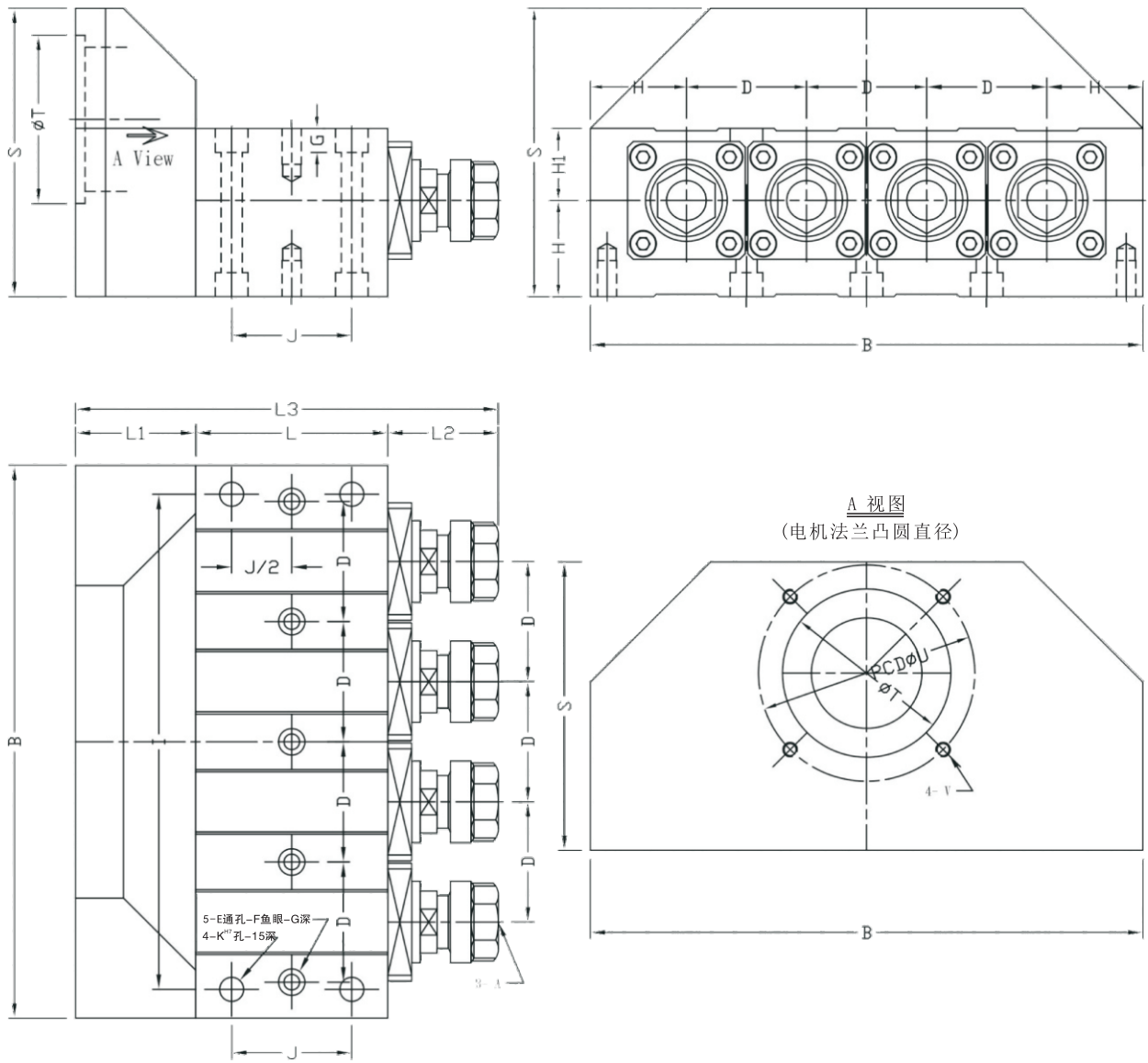


车铣复合动力头 MULTI FUNCTION SPINDLE



960-x40 四轴尺寸表：（实际尺寸依出货实物为准）

部位 型号	A	B	D	E	F	G	H	H1	I	J	K	L	L1	L2	S	最高转速	伺服电机安装相关尺寸		
																	T	U	V
960-140	ER-16	190	40	6.5	11	10	35	27	170	54	8	72	50	44	112	6000	50	70	M5x0.8
960-240	ER-20	230	50	8.5	14	12	40	30	216	60	8	80	51	46	120	6000	70	90	M6x1.0
960-340	ER-25	266	60	11	17	14	43	31	244	64	10	86	59	49	136	6000	80	100	M6x1.0
960-440	ER-32	302	70	13	19	16	46	35	284	68	10	92	60	52	150	5000	110	165	M8x1.25