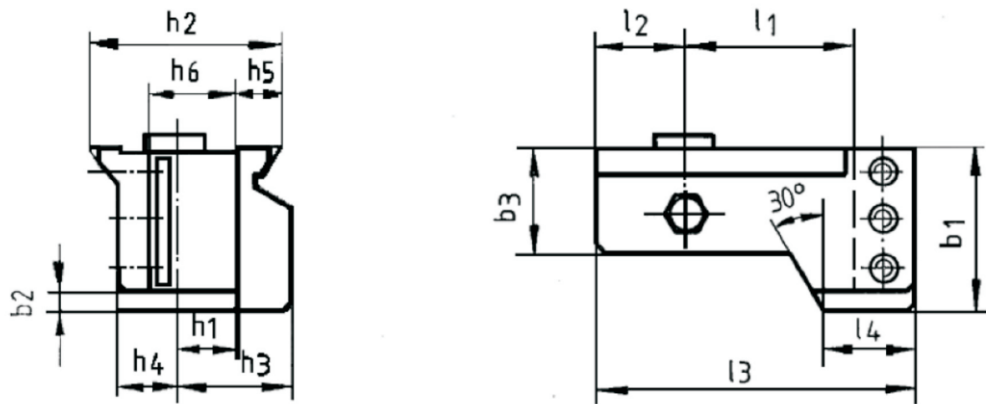


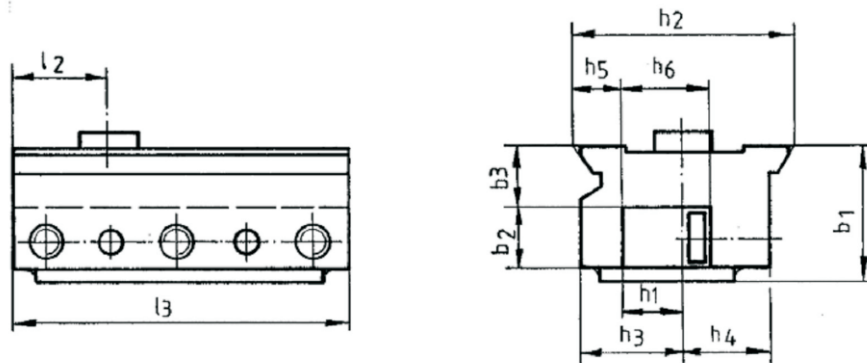
# ■ 固定刀座 DIN69881

## CNC toolholder DIN69881

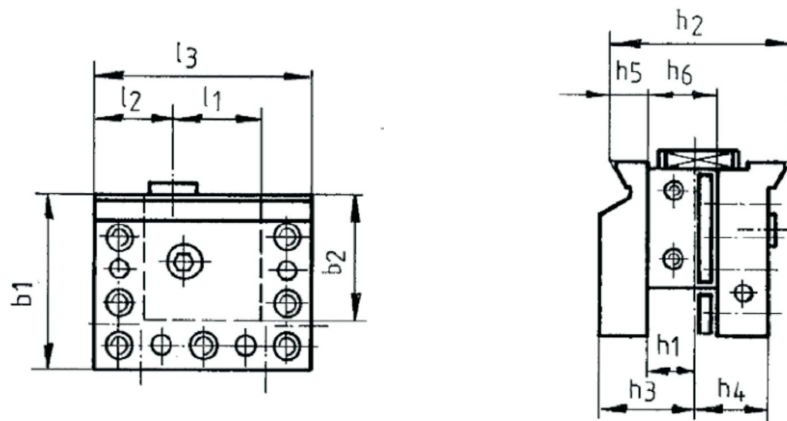
A型



B型



C型



D型

