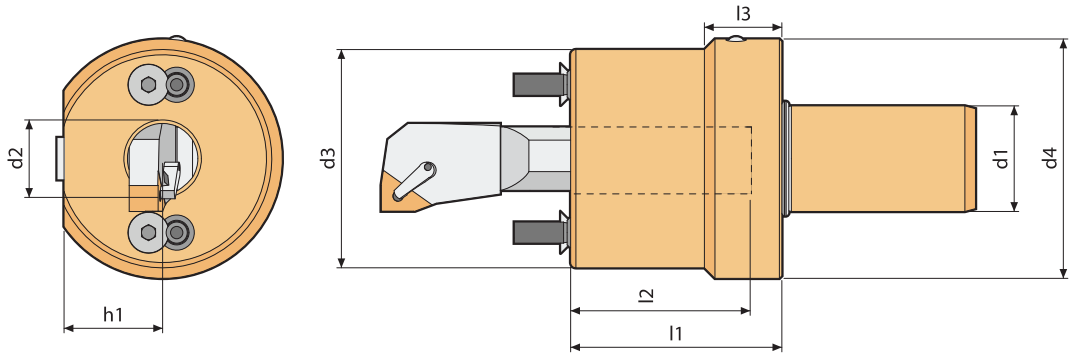


■ 固定刀座 DIN69880

STATIC TOOL HOLDER DIN69880

E2



DIMENSIONS

Order NO.	d1	d2	d3	d4	h1	l1	l2	l3	N.W.Kg
E2-30×10	30	10	55	68	28	55	48	22	1.44
E2-30×12	30	12	55	68	28	55	50	22	1.45
E2-30×16	30	16	55	68	28	75	50	22	1.39
E2-30×20	30	20	55	68	28	75	60	22	1.36
E2-30×25	30	25	66	68	28	85	70	22	1.33
E2-30×32	30	32	66	68	28	85	70	22	1.88
E2-40×10	40	10	60	83	32.5	55	50	22	2.31
E2-40×12	40	12	60	83	32.5	55	50	22	2.30
E2-40×16	40	16	70	83	32.5	75	50	22	2.26
E2-40×20	40	20	70	83	32.5	75	60	22	2.13
E2-40×25	40	25	70	83	32.5	85	60	22	2.00
E2-40×32	40	32	70	83	32.5	85	70	22	2.95
E2-40×40	40	40	83	83	32.5	100	70	22	3.15
E2-50×10	50	10	60	98	35	72	50	30	4.02
E2-50×12	50	12	60	98	35	72	50	30	4.00
E2-50×16	50	16	68	98	35	90	60	30	3.94
E2-50×20	50	20	68	98	35	90	60	30	3.87
E2-50×25	50	25	68	98	35	90	76	30	3.79
E2-50×32	50	32	74	98	35	92	76	30	3.58
E2-50×40	50	40	96	98	35	92	76	30	4.79
E2-50×50	50	50	96	98	35	102	86	30	5.00