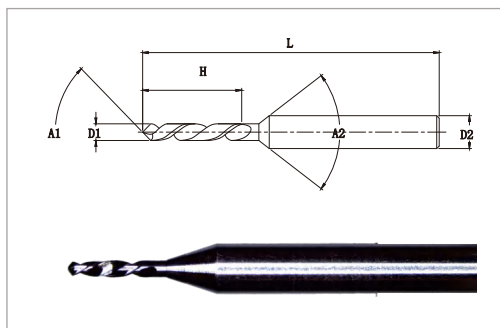


DC626

硬质合金左旋钻头

CARBIDE LEFT ROTARY DRILL



直径公差: 0-0.003mm

- ◆ 采用超微细颗粒硬质合金圆棒
Ultra fine cemented carbide round bar was used.
- ◆ 特别设计的左旋槽形, 适合于自动车床的孔加工
Specially designed left-hand groove, suitable for automatic lathe hole processing.
- ◆ 超精公差管控, 提升螺纹内孔良品率
Super precision tolerance control to improve the quality rate of threaded inner hole.
- ◆ 耐磨性好, 孔径稳定, 寿命长
Good wear resistance, stable aperture and long service life.

可切削材料 (● 最适合 ● 适合)

碳素钢 S45C S55C	合金钢 SK-SCM SUS	预硬钢 NAK HPM	~55HRC	淬火钢 ~60HRC ~70HRC	高温 合金	铜合金	铝合金	树脂	工程 塑料
●	●	●	●		●	●	●	●	●
铸铁	钛合金	玻璃 纤维	电木	石墨	氧化锆	单晶硅	陶瓷	碳纤维	
●	●	●	●						

單位: (mm)

單位: (mm)

商品号 EDP NO.	直径 D1	刃长 H	柄径 D	全长 L
626-0150	0.15	2.5	3.2	38
626-0160	0.16	2.5	3.2	38
626-0170	0.17	2.5	3.2	38
626-0180	0.18	2.5	3.2	38
626-0190	0.19	2.5	3.2	38
626-0200	0.20	3.5	3.2	38
626-0210	0.21	3.5	3.2	38
626-0220	0.22	3.5	3.2	38
626-0230	0.23	3.5	3.2	38
626-0240	0.24	3.5	3.2	38
626-0250	0.25	3.5	3.2	38
626-0260	0.26	3.5	3.2	38
626-0270	0.27	3.5	3.2	38
626-0280	0.28	3.5	3.2	38
626-0290	0.29	3.5	3.2	38
626-0300	0.30	3.5	3.2	38
626-0310	0.31	3.5	3.2	38
626-0320	0.32	3.5	3.2	38
626-0330	0.33	3.5	3.2	38
626-0340	0.34	3.5	3.2	38
626-0350	0.35	3.5	3.2	38
626-0360	0.36	3.5	3.2	38
626-0370	0.37	3.5	3.2	38
626-0380	0.38	3.5	3.2	38
626-0390	0.39	3.5	3.2	38
626-0400	0.40	3.5	3.2	38
626-0410	0.41	3.5	3.2	38
626-0420	0.42	3.5	3.2	38
626-0430	0.43	3.5	3.2	38
626-0440	0.44	3.5	3.2	38
626-0450	0.45	4.5	3.2	38
626-0460	0.46	4.5	3.2	38
626-0470	0.47	4.5	3.2	38
626-0480	0.48	4.5	3.2	38
626-0490	0.49	4.5	3.2	38
626-0500	0.50	5.0	3.2	38
626-0510	0.51	5.0	3.2	38
626-0520	0.52	5.0	3.2	38
626-0530	0.53	5.0	3.2	38
626-0540	0.54	5.0	3.2	38
626-0550	0.55	5.0	3.2	38
626-0560	0.56	5.0	3.2	38
626-0570	0.57	5.0	3.2	38
626-0580	0.58	5.0	3.2	38
626-0590	0.59	5.0	3.2	38
626-0600	0.60	5.0	3.2	38
626-0610	0.61	5.0	3.2	38
626-0620	0.62	5.0	3.2	38
626-0630	0.63	5.0	3.2	38
626-0640	0.64	5.0	3.2	38
626-0650	0.65	5.0	3.2	38

商品号 EDP NO.	直径 D1	刃长 H	柄径 D	全长 L
626-0660	0.66	5.0	3.2	38
626-0670	0.67	5.0	3.2	38
626-0680	0.68	5.0	3.2	38
626-0690	0.69	5.0	3.2	38
626-0700	0.70	5.0	3.2	38
626-0710	0.71	5.0	3.2	38
626-0720	0.72	5.0	3.2	38
626-0730	0.73	5.0	3.2	38
626-0740	0.74	5.0	3.2	38
626-0750	0.75	5.0	3.2	38
626-0760	0.76	5.0	3.2	38
626-0770	0.77	5.0	3.2	38
626-0780	0.78	5.0	3.2	38
626-0790	0.79	5.0	3.2	38
626-0800	0.80	5.0	3.2	38
626-0810	0.81	5.0	3.2	38
626-0820	0.82	5.0	3.2	38
626-0830	0.83	5.0	3.2	38
626-0840	0.84	5.0	3.2	38
626-0850	0.85	5.0	3.2	38
626-0860	0.86	5.0	3.2	38
626-0870	0.87	5.0	3.2	38
626-0873	0.873	5.0	3.2	38
626-0875	0.875	5.0	3.2	38
626-0880	0.880	5.0	3.2	38
626-0883	0.883	5.0	3.2	38
626-0885	0.885	5.0	3.2	38
626-0887	0.887	5.0	3.2	38
626-0888	0.888	5.0	3.2	38
626-0890	0.890	5.0	3.2	38
626-0892	0.892	5.0	3.2	38
626-0893	0.893	5.0	3.2	38
626-0895	0.895	5.0	3.2	38
626-0897	0.897	5.0	3.2	38
626-0900	0.900	5.0	3.2	38
626-0903	0.903	5.0	3.2	38
626-0905	0.905	5.0	3.2	38
626-0907	0.907	5.0	3.2	38
626-0910	0.910	5.0	3.2	38
626-0915	0.915	5.0	3.2	38
626-0920	0.92	5.0	3.2	38
626-0930	0.93	5.0	3.2	38
626-0940	0.94	5.0	3.2	38
626-0950	0.95	5.0	3.2	38
626-0960	0.96	5.0	3.2	38
626-0970	0.97	5.0	3.2	38
626-0980	0.98	5.0	3.2	38
626-0990	0.99	5.0	3.2	38
626-1000	1.00	5.5	3.2	38
626-1010	1.01	5.5	3.2	38
626-1020	1.02	5.5	3.2	38

單位: (mm)

單位: (mm)

商品号 EDP NO.	直径 D1	刃长 H	柄径 D	全长 L
626-1030	1.03	5.5		
626-1040	1.04	5.5		
626-1050	1.05	5.5		
626-1060	1.06	5.5		
626-1070	1.07	5.5		
626-1073	1.073	5.5		
626-1075	1.075	5.5		
626-1078	1.078	5.5		
626-1080	1.080	5.5		
626-1083	1.083	5.5		
626-1085	1.085	5.5		
626-1087	1.087	5.5		
626-1088	1.088	5.5		
626-1090	1.090	5.5		
626-1093	1.093	5.5		
626-1095	1.095	5.5		
626-1097	1.097	5.5		
626-1100	1.10	5.5		
626-1110	1.11	5.5		
626-1120	1.12	5.5		
626-1130	1.13	5.5		
626-1140	1.14	5.5		
626-1150	1.15	5.5		
626-1160	1.16	5.5		
626-1170	1.17	5.5		
626-1180	1.18	5.5		
626-1190	1.19	5.5		
626-1200	1.20	5.5		
626-1210	1.21	8.0		
626-1220	1.22	8.0		
626-1230	1.23	8.0		
626-1240	1.24	8.0		
626-1245	1.245	8.0		
626-1250	1.25	8.0		
626-1255	1.255	8.0		
626-1260	1.260	8.0		
626-1265	1.265	8.0		
626-1268	1.268	8.0		
626-1270	1.270	8.0		
626-1275	1.275	8.0		
626-1280	1.280	8.0		
626-1283	1.283	8.0		
626-1285	1.285	8.0		
626-1290	1.290	8.0		
626-1300	1.30	8.0		
626-1310	1.31	8.0		
626-1320	1.32	8.0		
626-1330	1.33	8.0		
626-1340	1.34	8.0		
626-1350	1.35	8.0		
626-1360	1.36	8.0		

商品号 EDP NO.	直径 D1	刃长 H	柄径 D	全长 L
626-1370	1.37	8.0	3.2	38
626-1380	1.38	8.0	3.2	38
626-1390	1.39	8.0	3.2	38
626-1400	1.40	8.0	3.2	38
626-1410	1.41	8.0	3.2	38
626-1420	1.42	8.0	3.2	38
626-1430	1.43	8.0	3.2	38
626-1440	1.44	8.0	3.2	38
626-1450	1.45	8.0	3.2	38
626-1460	1.46	8.0	3.2	38
626-1470	1.47	8.0	3.2	38
626-1480	1.48	8.0	3.2	38
626-1490	1.49	8.0	3.2	38
626-1500	1.50	8.0	3.2	38
626-1510	1.51	8.0	3.2	38
626-1520	1.52	8.0	3.2	38
626-1530	1.53	8.0	3.2	38
626-1540	1.54	8.0	3.2	38
626-1550	1.55	8.0	3.2	38
626-1560	1.56	8.0	3.2	38
626-1570	1.57	8.0	3.2	38
626-1580	1.58	8.0	3.2	38
626-1590	1.59	8.0	3.2	38
626-1600	1.60	8.0	3.2	38
626-1610	1.61	8.0	3.2	38
626-1620	1.62	8.0	3.2	38
626-1630	1.63	8.0	3.2	38
626-1640	1.64	8.0	3.2	38
626-1650	1.65	8.0	3.2	38
626-1660	1.66	8.0	3.2	38
626-1670	1.67	8.0	3.2	38
626-1680	1.68	8.0	3.2	38
626-1690	1.69	8.0	3.2	38
626-1700	1.70	8.0	3.2	38
626-1710	1.71	8.0	3.2	38
626-1720	1.72	8.0	3.2	38
626-1730	1.73	8.0	3.2	38
626-1740	1.74	8.0	3.2	38
626-1750	1.75	8.0	3.2	38
626-1760	1.76	8.0	3.2	38
626-1770	1.77	8.0	3.2	38
626-1780	1.78	8.0	3.2	38
626-1790	1.79	8.0	3.2	38
626-1800	1.80	8.0	3.2	38
626-1810	1.81	8.0	3.2	38
626-1820	1.82	8.0	3.2	38
626-1830	1.83	8.0	3.2	38
626-1835	1.835	8.0	3.2	38
626-1840	1.840	8.0	3.2	38
626-1845	1.845	8.0	3.2	38
626-1850	1.85	8.0	3.2	38

單位: (mm)

商品号 EDP NO.	直径 D1	刃长 H	柄径 D	全长 L
626-1860	1.86	8.0	3.2	38
626-1870	1.87	8.0	3.2	38
626-1880	1.88	8.0	3.2	38
626-1890	1.89	8.0	3.2	38
626-1900	1.90	10.0	3.2	38
626-1910	1.91	10.0	3.2	38
626-1920	1.92	10.0	3.2	38
626-1930	1.93	10.0	3.2	38
626-1940	1.94	10.0	3.2	38
626-1950	1.95	10.0	3.2	38
626-1960	1.96	10.0	3.2	38
626-1970	1.97	10.0	3.2	38
626-1980	1.98	10.0	3.2	38
626-1990	1.99	10.0	3.2	38
626-2000	2.00	10.0	3.2	38
626-2010	2.01	10.0	3.2	38
626-2020	2.02	10.0	3.2	38
626-2030	2.03	10.0	3.2	38
626-2040	2.04	10.0	3.2	38
626-2050	2.05	10.0	3.2	38
626-2060	2.06	10.0	3.2	38
626-2070	2.07	10.0	3.2	38
626-2080	2.08	10.0	3.2	38
626-2090	2.09	10.0	3.2	38
626-2100	2.10	12.0	3.2	38
626-2110	2.11	12.0	3.2	38
626-2120	2.12	12.0	3.2	38
626-2130	2.13	12.0	3.2	38
626-2140	2.14	12.0	3.2	38
626-2150	2.15	12.0	3.2	38
626-2160	2.16	12.0	3.2	38
626-2170	2.17	12.0	3.2	38
626-2180	2.18	12.0	3.2	38
626-2190	2.19	12.0	3.2	38
626-2200	2.20	12.0	3.2	38
626-2210	2.21	12.0	3.2	38
626-2220	2.22	12.0	3.2	38
626-2230	2.23	12.0	3.2	38
626-2240	2.24	12.0	3.2	38
626-2250	2.25	12.0	3.2	38
626-2260	2.26	12.0	3.2	38
626-2270	2.27	12.0	3.2	38
626-2280	2.28	12.0	3.2	38
626-2290	2.29	12.0	3.2	38
626-2300	2.30	12.0	3.2	38
626-2310	2.31	12.0	3.2	38
626-2320	2.32	12.0	3.2	38
626-2330	2.33	12.0	3.2	38
626-2340	2.34	12.0	3.2	38
626-2350	2.35	12.0	3.2	38
626-2360	2.36	12.0	3.2	38

單位: (mm)

商品号 EDP NO.	直径 D1	刃长 H	柄径 D	全长 L
626-2370	2.37	12.0	3.2	38
626-2380	2.38	12.0	3.2	38
626-2390	2.39	12.0	3.2	38
626-2400	2.40	12.0	3.2	38
626-2410	2.41	12.0	3.2	38
626-2420	2.42	12.0	3.2	38
626-2430	2.43	12.0	3.2	38
626-2440	2.44	12.0	3.2	38
626-2450	2.45	12.0	3.2	38
626-2460	2.46	12.0	3.2	38
626-2470	2.47	12.0	3.2	38
626-2480	2.48	12.0	3.2	38
626-2490	2.49	12.0	3.2	38
626-2500	2.50	12.0	3.2	38
626-2510	2.51	12.0	3.2	38
626-2520	2.52	12.0	3.2	38
626-2530	2.53	12.0	3.2	38
626-2540	2.54	12.0	3.2	38
626-2550	2.55	12.0	3.2	38
626-2560	2.56	12.0	3.2	38
626-2570	2.57	12.0	3.2	38
626-2580	2.58	12.0	3.2	38
626-2590	2.59	12.0	3.2	38
626-2600	2.60	12.0	3.2	38
626-2610	2.61	12.0	3.2	38
626-2620	2.62	12.0	3.2	38
626-2630	2.63	12.0	3.2	38
626-2640	2.64	12.0	3.2	38
626-2650	2.65	12.0	3.2	38
626-2660	2.66	12.0	3.2	38
626-2670	2.67	12.0	3.2	38
626-2680	2.68	12.0	3.2	38
626-2690	2.69	12.0	3.2	38
626-2700	2.70	12.0	3.2	38
626-2710	2.71	12.0	3.2	38
626-2720	2.72	12.0	3.2	38
626-2730	2.73	12.0	3.2	38
626-2740	2.74	12.0	3.2	38
626-2750	2.75	12.0	3.2	38
626-2760	2.76	12.0	3.2	38
626-2770	2.77	12.0	3.2	38
626-2780	2.78	12.0	3.2	38
626-2790	2.79	12.0	3.2	38
626-2800	2.80	12.0	3.2	38
626-2810	2.81	12.0	3.2	38
626-2820	2.82	12.0	3.2	38
626-2830	2.83	12.0	3.2	38
626-2840	2.84	12.0	3.2	38
626-2850	2.85	12.0	3.2	38
626-2860	2.86	12.0	3.2	38
626-2870	2.87	12.0	3.2	38

單位: (mm)

商品号 EDP NO.	直径 D1	刃长 H	柄径 D	全长 L
626-2880	2.88	12.0	3.2	38
626-2890	2.89	12.0	3.2	38
626-2900	2.90	12.0	3.2	38
626-2910	2.91	12.0	3.2	38
626-2920	2.92	12.0	3.2	38
626-2930	2.93	12.0	3.2	38
626-2940	2.94	12.0	3.2	38
626-2950	2.95	12.0	3.2	38
626-2960	2.96	12.0	3.2	38
626-2970	2.97	12.0	3.2	38
626-2980	2.98	12.0	3.2	38
626-2990	2.99	12.0	3.2	38
626-3000	3.00	12.0	3.2	38
626-3010	3.01	12.0	3.2	38
626-3020	3.02	12.0	3.2	38
626-3030	3.03	12.0	3.2	38
626-3040	3.04	12.0	3.2	38
626-3050	3.05	12.0	3.2	38
626-3060	3.06	12.0	3.2	38
626-3070	3.07	12.0	3.2	38
626-3080	3.08	12.0	3.2	38
626-3090	3.09	12.0	3.2	38
626-3100	3.10	12.0	3.2	38
626-3110	3.11	12.0	3.2	38
626-3120	3.12	12.0	3.2	38
626-3130	3.13	12.0	3.2	38
626-3140	3.14	12.0	3.2	38
626-3150	3.15	12.0	3.2	38
626-3160	3.16	12.0	3.2	38
626-3170	3.17	12.0	3.2	38
626-3180	3.18	12.0	3.2	38