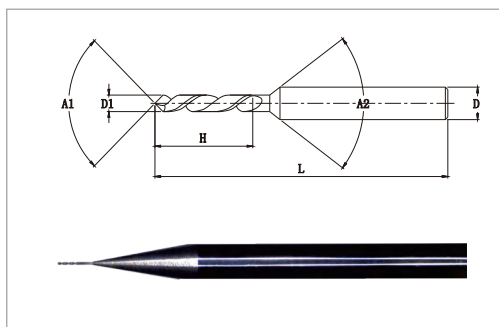


# DC526 金刚石涂层

## 硬质合金涂层钻头

### CARBIDE COATED DRILL



直径范围:  $\Phi 0.2 - \Phi 3.0\text{mm}$

直径公差:  $0 - 0.008\text{mm}$

- ◆ 采用特别适合于金刚石涂层的硬质合金圆棒  
Cemented carbide round bar specially suitable for diamond coating is adopted.
- ◆ 最新开发的复合金刚石涂层, 超强的硬度与耐磨性, 实现高效率钻孔加工  
The newly developed composite diamond coating, with super hardness and wear resistance, realizes high efficiency drilling
- ◆ 优秀的钻头几何形状设计, 孔数和钻孔质量都大幅提升  
Excellent drill geometry design greatly improves the number of holes and drilling quality.
- ◆ 针对硬脆材料加工崩口少, 寿命长  
For the hard and brittle materials, it has less crack and long service life.

#### 可切削材料 ( ● 最适合 ● 适合)

碳素钢 S45C S55C	合金钢 SK·SCM SUS	预硬钢 NAK HPM	淬火钢 ~55HRC ~60HRC ~70HRC	高温合金	铜合金	铝合金	树脂	工程塑料
					●	●		
铸铁	钛合金	玻璃纤维	电木	石墨	氧化锆	单晶硅	陶瓷	碳纤维
		●		●	●	●	●	●

單位: (mm)

商品号 EDP NO.	直径 D1	刃长 H	柄径 D	全长 L
526-0200	0.20	2.0	3	38
526-0210	0.21	2.0	3	38
526-0220	0.22	2.0	3	38
526-0230	0.23	2.0	3	38
526-0240	0.24	2.0	3	38
526-0250	0.25	2.5	3	38
526-0260	0.26	2.5	3	38
526-0270	0.27	2.5	3	38
526-0280	0.28	2.5	3	38
526-0290	0.29	2.5	3	38
526-0300	0.30	3.0	3	38
526-0310	0.31	3.0	3	38
526-0320	0.32	3.0	3	38
526-0330	0.33	3.0	3	38
526-0340	0.34	3.0	3	38
526-0350	0.35	3.0	3	38
526-0360	0.36	3.0	3	38
526-0370	0.37	3.0	3	38
526-0380	0.38	3.0	3	38
526-0390	0.39	3.0	3	38
526-0400	0.40	4.0	3	38
526-0410	0.41	4.0	3	38
526-0420	0.42	4.0	3	38
526-0430	0.43	4.0	3	38
526-0440	0.44	4.0	3	38
526-0450	0.45	4.0	3	38
526-0460	0.46	4.0	3	38
526-0470	0.47	4.0	3	38
526-0480	0.48	4.0	3	38
526-0490	0.49	4.0	3	38
526-0500	0.50	5.0	3	38
526-0510	0.51	5.0	3	38
526-0520	0.52	5.0	3	38
526-0530	0.53	5.0	3	38
526-0540	0.54	5.0	3	38
526-0550	0.55	5.0	3	38
526-0560	0.56	5.0	3	38
526-0570	0.57	5.0	3	38
526-0580	0.58	5.0	3	38
526-0590	0.59	5.0	3	38
526-0600	0.60	6.0	3	38
526-0610	0.61	6.0	3	38
526-0620	0.62	6.0	3	38
526-0630	0.63	6.0	3	38
526-0640	0.64	6.0	3	38
526-0650	0.65	6.0	3	38
526-0660	0.66	6.0	3	38
526-0670	0.67	6.0	3	38
526-0680	0.68	6.0	3	38
526-0690	0.69	6.0	3	38
526-0700	0.70	7.0	3	38

單位: (mm)

商品号 EDP NO.	直径 D1	刃长 H	柄径 D	全长 L
526-0710	0.71	7.0	3	38
526-0720	0.72	7.0	3	38
526-0730	0.73	7.0	3	38
526-0740	0.74	7.0	3	38
526-0750	0.75	7.0	3	38
526-0760	0.76	7.0	3	38
526-0770	0.77	7.0	3	38
526-0780	0.78	7.0	3	38
526-0790	0.79	7.0	3	38
526-0800	0.80	8.0	3	38
526-0810	0.81	8.0	3	38
526-0820	0.82	8.0	3	38
526-0830	0.83	8.0	3	38
526-0840	0.84	8.0	3	38
526-0850	0.85	8.0	3	38
526-0860	0.86	8.0	3	38
526-0870	0.87	8.0	3	38
526-0880	0.88	8.0	3	38
526-0890	0.89	8.0	3	38
526-0900	0.90	9.0	3	38
526-0910	0.91	9.0	3	38
526-0920	0.92	9.0	3	38
526-0930	0.93	9.0	3	38
526-0940	0.94	9.0	3	38
526-0950	0.95	9.0	3	38
526-0960	0.96	9.0	3	38
526-0970	0.97	9.0	3	38
526-0980	0.98	9.0	3	38
526-0990	0.99	9.0	3	38
526-1000	1.00	10.0	3	38
526-1010	1.01	10.0	3	38
526-1020	1.02	10.0	3	38
526-1030	1.03	10.0	3	38
526-1040	1.04	10.0	3	38
526-1050	1.05	10.0	3	38
526-1060	1.06	10.0	3	38
526-1070	1.07	10.0	3	38
526-1080	1.08	10.0	3	38
526-1090	1.09	10.0	3	38
526-1100	1.10	10.0	3	38
526-1110	1.11	11.0	3	38
526-1120	1.12	11.0	3	38
526-1130	1.13	11.0	3	38
526-1140	1.14	11.0	3	38
526-1150	1.15	11.0	3	38
526-1160	1.16	11.0	3	38
526-1170	1.17	11.0	3	38
526-1180	1.18	11.0	3	38
526-1190	1.19	11.0	3	38
526-1200	1.20	12.0	3	38
526-1210	1.21	12.0	3	38

單位: (mm)

商品号 EDP NO.	直径 D1	刃长 H	柄径 D	全长 L
526-1220	1.22	12.0	3	38
526-1230	1.23	12.0	3	38
526-1240	1.24	12.0	3	38
526-1250	1.25	12.0	3	38
526-1260	1.26	12.0	3	38
526-1270	1.27	12.0	3	38
526-1280	1.28	12.0	3	38
526-1290	1.29	12.0	3	38
526-1300	1.30	12.0	3	38
526-1310	1.31	12.0	3	38
526-1320	1.32	12.0	3	38
526-1330	1.33	12.0	3	38
526-1340	1.34	12.0	3	38
526-1350	1.35	12.0	3	38
526-1360	1.36	12.0	3	38
526-1370	1.37	12.0	3	38
526-1380	1.38	12.0	3	38
526-1390	1.39	12.0	3	38
526-1400	1.40	12.0	3	38
526-1410	1.41	12.0	3	38
526-1420	1.42	12.0	3	38
526-1430	1.43	12.0	3	38
526-1440	1.44	12.0	3	38
526-1450	1.45	12.0	3	38
526-1460	1.46	12.0	3	38
526-1470	1.47	12.0	3	38
526-1480	1.48	12.0	3	38
526-1490	1.49	12.0	3	38
526-1500	1.50	12.0	3	38
526-1510	1.51	12.0	3	38
526-1520	1.52	12.0	3	38
526-1530	1.53	12.0	3	38
526-1540	1.54	12.0	3	38
526-1550	1.55	12.0	3	38
526-1560	1.56	12.0	3	38
526-1570	1.57	12.0	3	38
526-1580	1.58	12.0	3	38
526-1590	1.59	12.0	3	38
526-1600	1.60	12.0	3	38
526-1610	1.61	12.0	3	38
526-1620	1.62	12.0	3	38
526-1630	1.63	12.0	3	38
526-1640	1.64	12.0	3	38
526-1650	1.65	12.0	3	38
526-1660	1.66	12.0	3	38
526-1670	1.67	12.0	3	38
526-1680	1.68	12.0	3	38
526-1690	1.69	12.0	3	38
526-1700	1.70	12.0	3	38
526-1710	1.71	12.0	3	38
526-1720	1.72	12.0	3	38

單位: (mm)

商品号 EDP NO.	直径 D1	刃长 H	柄径 D	全长 L
526-1730	1.73	12.0	3	38
526-1740	1.74	12.0	3	38
526-1750	1.75	12.0	3	38
526-1760	1.76	12.0	3	38
526-1770	1.77	12.0	3	38
526-1780	1.78	12.0	3	38
526-1790	1.79	12.0	3	38
526-1800	1.80	12.0	3	38
526-1810	1.81	12.0	3	38
526-1820	1.82	12.0	3	38
526-1830	1.83	12.0	3	38
526-1840	1.84	12.0	3	38
526-1850	1.85	12.0	3	38
526-1860	1.86	12.0	3	38
526-1870	1.87	12.0	3	38
526-1880	1.88	12.0	3	38
526-1890	1.89	12.0	3	38
526-1900	1.90	12.0	3	38
526-1910	1.91	12.0	3	38
526-1920	1.92	12.0	3	38
526-1930	1.93	12.0	3	38
526-1940	1.94	12.0	3	38
526-1950	1.95	12.0	3	38
526-1960	1.96	12.0	3	38
526-1970	1.97	12.0	3	38
526-1980	1.98	12.0	3	38
526-1990	1.99	12.0	3	38
526-2000	2.00	12.0	3	38
526-2010	2.01	12.0	3	38
526-2020	2.02	12.0	3	38
526-2030	2.03	12.0	3	38
526-2040	2.04	12.0	3	38
526-2050	2.05	12.0	3	38
526-2060	2.06	12.0	3	38
526-2070	2.07	12.0	3	38
526-2080	2.08	12.0	3	38
526-2090	2.09	12.0	3	38
526-2100	2.10	12.0	3	38
526-2110	2.11	12.0	3	38
526-2120	2.12	12.0	3	38
526-2130	2.13	12.0	3	38
526-2140	2.14	12.0	3	38
526-2150	2.15	12.0	3	38
526-2160	2.16	12.0	3	38
526-2170	2.17	12.0	3	38
526-2180	2.18	12.0	3	38
526-2190	2.19	12.0	3	38
526-2200	2.20	12.0	3	38
526-2210	2.21	12.0	3	38
526-2220	2.22	12.0	3	38
526-2230	2.23	12.0	3	38

單位: (mm)

商品号 EDP NO.	直径 D1	刃长 H	柄径 D	全长 L
526-2240	2.24	12.0	3	38
526-2250	2.25	12.0	3	38
526-2260	2.26	12.0	3	38
526-2270	2.27	12.0	3	38
526-2280	2.28	12.0	3	38
526-2290	2.29	12.0	3	38
526-2300	2.30	12.0	3	38
526-2310	2.31	12.0	3	38
526-2320	2.32	12.0	3	38
526-2330	2.33	12.0	3	38
526-2340	2.34	12.0	3	38
526-2350	2.35	12.0	3	38
526-2360	2.36	12.0	3	38
526-2370	2.37	12.0	3	38
526-2380	2.38	12.0	3	38
526-2390	2.39	12.0	3	38
526-2400	2.40	12.0	3	38
526-2410	2.41	12.0	3	38
526-2420	2.42	12.0	3	38
526-2430	2.43	12.0	3	38
526-2440	2.44	12.0	3	38
526-2450	2.45	12.0	3	38
526-2460	2.46	12.0	3	38
526-2470	2.47	12.0	3	38
526-2480	2.48	12.0	3	38
526-2490	2.49	12.0	3	38
526-2500	2.50	12.0	3	38
526-2510	2.51	12.0	3	38
526-2520	2.52	12.0	3	38
526-2530	2.53	12.0	3	38
526-2540	2.54	12.0	3	38
526-2550	2.55	12.0	3	38
526-2560	2.56	12.0	3	38
526-2570	2.57	12.0	3	38
526-2580	2.58	12.0	3	38
526-2590	2.59	12.0	3	38
526-2600	2.60	12.0	3	38
526-2610	2.61	12.0	3	38
526-2620	2.62	12.0	3	38
526-2630	2.63	12.0	3	38
526-2640	2.64	12.0	3	38
526-2650	2.65	12.0	3	38
526-2660	2.66	12.0	3	38
526-2670	2.67	12.0	3	38
526-2680	2.68	12.0	3	38
526-2690	2.69	12.0	3	38
526-2700	2.70	12.0	3	38
526-2710	2.71	12.0	3	38
526-2720	2.72	12.0	3	38
526-2730	2.73	12.0	3	38
526-2740	2.74	12.0	3	38

單位: (mm)

商品号 EDP NO.	直径 D1	刃长 H	柄径 D	全长 L
526-2750	2.75	12.0	3	38
526-2760	2.76	12.0	3	38
526-2770	2.77	12.0	3	38
526-2780	2.78	12.0	3	38
526-2790	2.79	12.0	3	38
526-2800	2.80	12.0	3	38
526-2810	2.81	12.0	3	38
526-2820	2.82	12.0	3	38
526-2830	2.83	12.0	3	38
526-2840	2.84	12.0	3	38
526-2850	2.85	12.0	3	38
526-2860	2.86	12.0	3	38
526-2870	2.87	12.0	3	38
526-2880	2.88	12.0	3	38
526-2890	2.89	12.0	3	38
526-2900	2.90	12.0	3	38
526-2910	2.91	12.0	3	38
526-2920	2.92	12.0	3	38
526-2930	2.93	12.0	3	38
526-2940	2.94	12.0	3	38
526-2950	2.95	12.0	3	38
526-2960	2.96	12.0	3	38
526-2970	2.97	12.0	3	38
526-2980	2.98	12.0	3	38
526-2990	2.99	12.0	3	38
526-3000	3.00	12.0	3	38