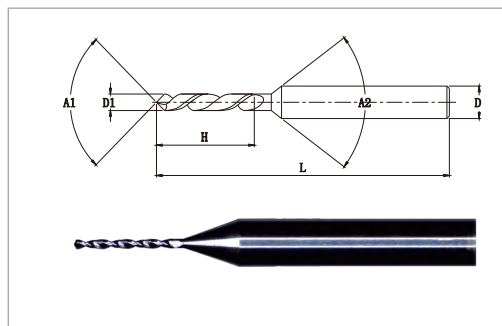


DC326

硬质合金微型钻头

CARBIDE MICRO DRILL



直径范围: $\Phi 0.04 - \Phi 3.0\text{mm}$

直径公差: $0 - 0.003\text{mm}$

- ◆ 采用超微细颗粒硬质合金圆棒
Ultra fine cemented carbide round bar was used.
- ◆ 超精公差管控, 优秀的切削力与排屑性
Ultra precision tolerance control, excellent cutting force and chip removal.
- ◆ 特别适用于工程塑胶、一般钢等软体材料精密的孔加工
Especially suitable for engineering plastics, general steel and other soft materials precision hole processing.

可切削材料 (● 最适合 ● 适合)

碳素钢 S45C S55C	合金钢 SK·SCM SUS	预硬钢 NAK HPM	~55HRC	淬火钢 ~60HRC ~70HRC	高温合金	铜合金	铝合金	树脂	工程塑料
●	●	●			●	●	●	●	●
铸铁	钛合金	玻璃纤维	电木	石墨	氧化锆	单晶硅	陶瓷	碳纤维	
●	●	●	●						

被加工材料	铝合金		铜合金		树脂、电木、工程塑料	
	转速RPM	进给M/MIN	转速RPM	进给M/MIN	转速RPM	进给M/MIN
刃径(mm)	转速RPM	进给M/MIN	转速RPM	进给M/MIN	转速RPM	进给M/MIN
Φ0.02~0.09	10,000~30,000	4~36	10,000~20,000	4~40	10,000~20,000	4~24
Φ0.10~0.29	22,200~16,500	44~132	16,000~11,000	10~40	20,000~15,000	40~60
Φ0.30~0.49	16,500~13,000	130~200	11,000~11,500	35~70	11,500	60~120
Φ0.50~0.99	13,000~12,700	200~300	11,500~9,600	70~160	15,000~10,000	120~160
Φ1.00~1.99	12,700~6,400	300	9,600~4,800	150	10,000~6,000	200~170
Φ2.00~3.00	6,400~5,300	300~400	4,800~4,200	150~250	6,000~5,000	170~200

备注:

- 1) 在 $\Phi 1.0\text{mm}$ ($0.0394''$)以下钻孔时,需要定点孔。定点孔可防止初次钻孔时出现碎屑和刀具破损。
- 2) 跳动(带钻入式主轴)应小于 0.003mm ($0.00012''$)。
- 3) 如果您的机器无法达到推荐的转速,请使用更高的转速并适当调整进给速度。
- 4) 对于 $\Phi 0.5\text{mm}$ ($0.0197''$)以下的钻头,将机器/主轴设置为最稳定的速度,而不是遵循表中所示的建议条件。
- 5) 用于 $\Phi 0.1\text{mm}$ 以下的钻孔($0.0039''$),建议以表中所示的最低转速开始。

钻头直径

$\Phi 0.02\text{--}\Phi 0.49$
 $\Phi 0.50\text{--}\Phi 1.00$
 超过 $\Phi 1.00$

Q值(每次吃刀量)

10% 钻头刃径
 20% 钻头刃径
 *25-50% 钻头刃径



單位: (mm)

單位: (mm)

商品号 EDP NO.	直径 D1	刃长 H	柄径 D	全长 L
326-0040	0.040	0.40	3	38
326-0045	0.045	0.45	3	38
326-0050	0.050	0.50	3	38
326-0055	0.055	0.55	3	38
326-0060	0.060	0.60	3	38
326-0065	0.065	0.65	3	38
326-0070	0.070	0.70	3	38
326-0075	0.075	0.75	3	38
326-0080	0.080	0.80	3	38
326-0085	0.085	0.85	3	38
326-0090	0.090	0.90	3	38
326-0095	0.095	0.95	3	38
326-0100	0.10	1.5	3	38
326-0110	0.11	1.5	3	38
326-0120	0.12	2.5	3	38
326-0130	0.13	2.5	3	38
326-0140	0.14	2.5	3	38
326-0150	0.15	2.5	3	38
326-0160	0.16	2.5	3	38
326-0170	0.17	2.5	3	38
326-0180	0.18	2.5	3	38
326-0190	0.19	2.5	3	38
326-0200	0.20	3.5	3	38
326-0210	0.21	3.5	3	38
326-0220	0.22	3.5	3	38
326-0230	0.23	3.5	3	38
326-0240	0.24	3.5	3	38
326-0250	0.25	3.5	3	38
326-0260	0.26	3.5	3	38
326-0270	0.27	3.5	3	38
326-0280	0.28	3.5	3	38
326-0290	0.29	3.5	3	38
326-0300	0.30	5.0	3	38
326-0310	0.31	5.0	3	38
326-0320	0.32	5.0	3	38
326-0330	0.33	5.0	3	38
326-0340	0.34	5.0	3	38
326-0350	0.35	5.0	3	38
326-0360	0.36	5.0	3	38
326-0370	0.37	5.0	3	38
326-0380	0.38	5.0	3	38
326-0390	0.39	5.0	3	38
326-0400	0.40	6.0	3	38
326-0410	0.41	6.0	3	38
326-0420	0.42	6.0	3	38
326-0430	0.43	6.0	3	38
326-0440	0.44	6.0	3	38
326-0450	0.45	6.0	3	38
326-0460	0.46	6.0	3	38
326-0470	0.47	6.0	3	38
326-0480	0.48	6.0	3	38

商品号 EDP NO.	直径 D1	刃长 H	柄径 D	全长 L
326-0490	0.49	6.0	3	38
326-0500	0.50	6.0	3	38
326-0510	0.51	6.0	3	38
326-0520	0.52	6.0	3	38
326-0530	0.53	6.0	3	38
326-0540	0.54	6.0	3	38
326-0550	0.55	6.0	3	38
326-0560	0.56	6.0	3	38
326-0570	0.57	6.0	3	38
326-0580	0.58	6.0	3	38
326-0590	0.59	6.0	3	38
326-0600	0.60	7.0	3	38
326-0610	0.61	7.0	3	38
326-0620	0.62	7.0	3	38
326-0630	0.63	7.0	3	38
326-0640	0.64	7.0	3	38
326-0650	0.65	7.0	3	38
326-0660	0.66	7.0	3	38
326-0670	0.67	7.0	3	38
326-0680	0.68	7.0	3	38
326-0690	0.69	7.0	3	38
326-0700	0.70	8.0	3	38
326-0710	0.71	8.0	3	38
326-0720	0.72	8.0	3	38
326-0730	0.73	8.0	3	38
326-0740	0.74	8.0	3	38
326-0750	0.75	8.0	3	38
326-0760	0.76	8.0	3	38
326-0770	0.77	8.0	3	38
326-0780	0.78	8.0	3	38
326-0790	0.79	8.0	3	38
326-0800	0.80	8.0	3	38
326-0810	0.81	8.0	3	38
326-0820	0.82	8.0	3	38
326-0830	0.83	8.0	3	38
326-0840	0.84	8.0	3	38
326-0850	0.85	8.0	3	38
326-0860	0.86	8.0	3	38
326-0870	0.87	8.0	3	38
326-0880	0.88	8.0	3	38
326-0890	0.89	8.0	3	38
326-0900	0.90	8.0	3	38
326-0910	0.91	8.0	3	38
326-0920	0.92	8.0	3	38
326-0930	0.93	8.0	3	38
326-0940	0.94	8.0	3	38
326-0950	0.95	8.0	3	38
326-0960	0.96	8.0	3	38
326-0970	0.97	8.0	3	38
326-0980	0.98	8.0	3	38
326-0990	0.99	8.0	3	38

單位: (mm)

商品号 EDP NO.	直径 D1	刃长 H	柄径 D	全长 L
326-1000	1.00	10.0	3	38
326-1010	1.01	10.0	3	38
326-1020	1.02	10.0	3	38
326-1030	1.03	10.0	3	38
326-1040	1.04	10.0	3	38
326-1050	1.05	10.0	3	38
326-1060	1.06	10.0	3	38
326-1070	1.07	10.0	3	38
326-1080	1.08	10.0	3	38
326-1090	1.09	10.0	3	38
326-1100	1.10	10.0	3	38
326-1110	1.11	10.0	3	38
326-1120	1.12	10.0	3	38
326-1130	1.13	10.0	3	38
326-1140	1.14	10.0	3	38
326-1150	1.15	10.0	3	38
326-1160	1.16	10.0	3	38
326-1170	1.17	10.0	3	38
326-1180	1.18	10.0	3	38
326-1190	1.19	10.0	3	38
326-1200	1.20	10.0	3	38
326-1210	1.21	10.0	3	38
326-1220	1.22	10.0	3	38
326-1230	1.23	10.0	3	38
326-1240	1.24	10.0	3	38
326-1250	1.25	10.0	3	38
326-1260	1.26	10.0	3	38
326-1270	1.27	10.0	3	38
326-1280	1.28	10.0	3	38
326-1290	1.29	10.0	3	38
326-1300	1.30	10.0	3	38
326-1310	1.31	10.0	3	38
326-1320	1.32	10.0	3	38
326-1330	1.33	10.0	3	38
326-1340	1.34	10.0	3	38
326-1350	1.35	10.0	3	38
326-1360	1.36	10.0	3	38
326-1370	1.37	10.0	3	38
326-1380	1.38	10.0	3	38
326-1390	1.39	10.0	3	38
326-1400	1.40	10.0	3	38
326-1410	1.41	10.0	3	38
326-1420	1.42	10.0	3	38
326-1430	1.43	10.0	3	38
326-1440	1.44	10.0	3	38
326-1450	1.45	10.0	3	38
326-1460	1.46	10.0	3	38
326-1470	1.47	10.0	3	38
326-1480	1.48	10.0	3	38
326-1490	1.49	10.0	3	38
326-1500	1.50	10.0	3	38

單位: (mm)

商品号 EDP NO.	直径 D1	刃长 H	柄径 D	全长 L
326-1510	1.51	10.0	3	38
326-1520	1.52	10.0	3	38
326-1530	1.53	10.0	3	38
326-1540	1.54	10.0	3	38
326-1550	1.55	10.0	3	38
326-1560	1.56	10.0	3	38
326-1570	1.57	10.0	3	38
326-1580	1.58	10.0	3	38
326-1590	1.59	10.0	3	38
326-1600	1.60	12.0	3	38
326-1610	1.61	12.0	3	38
326-1620	1.62	12.0	3	38
326-1630	1.63	12.0	3	38
326-1640	1.64	12.0	3	38
326-1650	1.65	12.0	3	38
326-1660	1.66	12.0	3	38
326-1670	1.67	12.0	3	38
326-1680	1.68	12.0	3	38
326-1690	1.69	12.0	3	38
326-1700	1.70	12.0	3	38
326-1710	1.71	12.0	3	38
326-1720	1.72	12.0	3	38
326-1730	1.73	12.0	3	38
326-1740	1.74	12.0	3	38
326-1750	1.75	12.0	3	38
326-1760	1.76	12.0	3	38
326-1770	1.77	12.0	3	38
326-1780	1.78	12.0	3	38
326-1790	1.79	12.0	3	38
326-1800	1.80	12.0	3	38
326-1810	1.81	12.0	3	38
326-1820	1.82	12.0	3	38
326-1830	1.83	12.0	3	38
326-1840	1.84	12.0	3	38
326-1850	1.85	12.0	3	38
326-1860	1.86	12.0	3	38
326-1870	1.87	12.0	3	38
326-1880	1.88	12.0	3	38
326-1890	1.89	12.0	3	38
326-1900	1.90	12.0	3	38
326-1910	1.91	12.0	3	38
326-1920	1.92	12.0	3	38
326-1930	1.93	12.0	3	38
326-1940	1.94	12.0	3	38
326-1950	1.95	12.0	3	38
326-1960	1.96	12.0	3	38
326-1970	1.97	12.0	3	38
326-1980	1.98	12.0	3	38
326-1990	1.99	12.0	3	38
326-2000	2.00	12.0	3	38
326-2010	2.01	12.0	3	38

單位: (mm)

商品号 EDP NO.	直径 D1	刃长 H	柄径 D	全长 L
326-2020	2.02	12.0	3	38
326-2030	2.03	12.0	3	38
326-2040	2.04	12.0	3	38
326-2050	2.05	12.0	3	38
326-2060	2.06	12.0	3	38
326-2070	2.07	12.0	3	38
326-2080	2.08	12.0	3	38
326-2090	2.09	12.0	3	38
326-2100	2.10	12.0	3	38
326-2110	2.11	12.0	3	38
326-2120	2.12	12.0	3	38
326-2130	2.13	12.0	3	38
326-2140	2.14	12.0	3	38
326-2150	2.15	12.0	3	38
326-2160	2.16	12.0	3	38
326-2170	2.17	12.0	3	38
326-2180	2.18	12.0	3	38
326-2190	2.19	12.0	3	38
326-2200	2.20	12.0	3	38
326-2210	2.21	12.0	3	38
326-2220	2.22	12.0	3	38
326-2230	2.23	12.0	3	38
326-2240	2.24	12.0	3	38
326-2250	2.25	12.0	3	38
326-2260	2.26	12.0	3	38
326-2270	2.27	12.0	3	38
326-2280	2.28	12.0	3	38
326-2290	2.29	12.0	3	38
326-2300	2.30	12.0	3	38
326-2310	2.31	12.0	3	38
326-2320	2.32	12.0	3	38
326-2330	2.33	12.0	3	38
326-2340	2.34	12.0	3	38
326-2350	2.35	12.0	3	38
326-2360	2.36	12.0	3	38
326-2370	2.37	12.0	3	38
326-2380	2.38	12.0	3	38
326-2390	2.39	12.0	3	38
326-2400	2.40	12.0	3	38
326-2410	2.41	12.0	3	38
326-2420	2.42	12.0	3	38
326-2430	2.43	12.0	3	38
326-2440	2.44	12.0	3	38
326-2450	2.45	12.0	3	38
326-2460	2.46	12.0	3	38
326-2470	2.47	12.0	3	38
326-2480	2.48	12.0	3	38
326-2490	2.49	12.0	3	38
326-2500	2.50	12.0	3	38
326-2510	2.51	12.0	3	38
326-2520	2.52	12.0	3	38

單位: (mm)

商品号 EDP NO.	直径 D1	刃长 H	柄径 D	全长 L
326-2530	2.53	12.0	3	38
326-2540	2.54	12.0	3	38
326-2550	2.55	12.0	3	38
326-2560	2.56	12.0	3	38
326-2570	2.57	12.0	3	38
326-2580	2.58	12.0	3	38
326-2590	2.59	12.0	3	38
326-2600	2.60	12.0	3	38
326-2610	2.61	12.0	3	38
326-2620	2.62	12.0	3	38
326-2630	2.63	12.0	3	38
326-2640	2.64	12.0	3	38
326-2650	2.65	12.0	3	38
326-2660	2.66	12.0	3	38
326-2670	2.67	12.0	3	38
326-2680	2.68	12.0	3	38
326-2690	2.69	12.0	3	38
326-2700	2.70	12.0	3	38
326-2710	2.71	12.0	3	38
326-2720	2.72	12.0	3	38
326-2730	2.73	12.0	3	38
326-2740	2.74	12.0	3	38
326-2750	2.75	12.0	3	38
326-2760	2.76	12.0	3	38
326-2770	2.77	12.0	3	38
326-2780	2.78	12.0	3	38
326-2790	2.79	12.0	3	38
326-2800	2.80	12.0	3	38
326-2810	2.81	12.0	3	38
326-2820	2.82	12.0	3	38
326-2830	2.83	12.0	3	38
326-2840	2.84	12.0	3	38
326-2850	2.85	12.0	3	38
326-2860	2.86	12.0	3	38
326-2870	2.87	12.0	3	38
326-2880	2.88	12.0	3	38
326-2890	2.89	12.0	3	38
326-2900	2.90	12.0	3	38
326-2910	2.91	12.0	3	38
326-2920	2.92	12.0	3	38
326-2930	2.93	12.0	3	38
326-2940	2.94	12.0	3	38
326-2950	2.95	12.0	3	38
326-2960	2.96	12.0	3	38
326-2970	2.97	12.0	3	38
326-2980	2.98	12.0	3	38
326-2990	2.99	12.0	3	38
326-3000	3.00	12.0	3	38